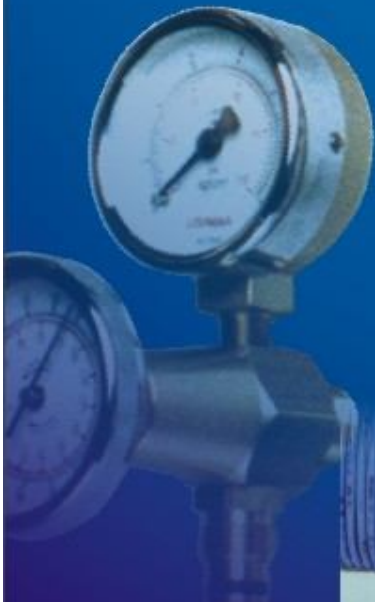


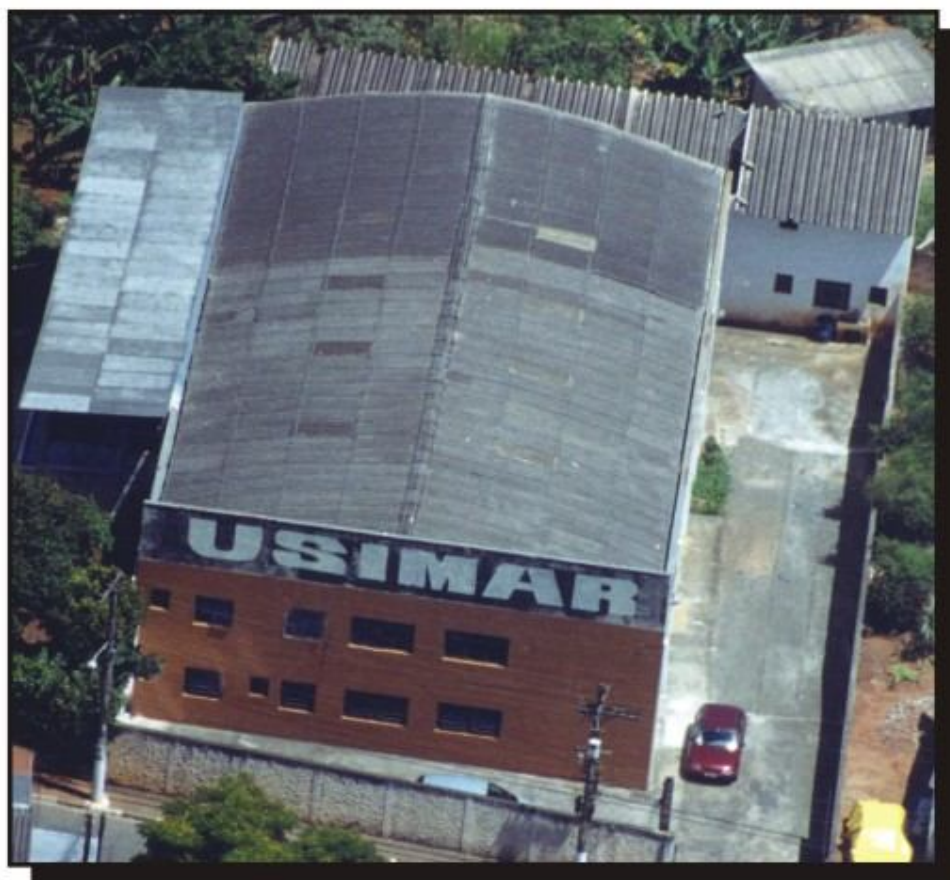
CATÁLOGO 2009



ENGATE - RÁPIDO



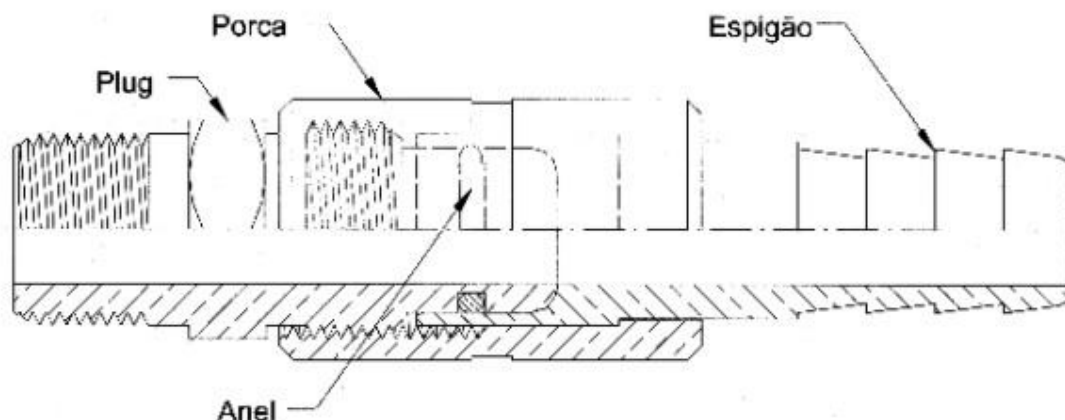
A USIMAR INDÚSTRIA E COMÉRCIO DE ARTEFATOS DE METAIS LTDA., Foi fundada em 1983 com o principal objetivo de fabricar peças torneadas de precisão. De acordo com pesquisas desenvolvidas junto aos transformadores de termoplásticos, constatou-se que as trocas de moldes vinham consumindo tempo excessivo do cliente e estudou-se uma maneira de modificar essa situação. Em 1984 foi desenvolvida um dispositivo para refrigeração de moldes denominado Engate Rápido USIMAR que teve destaque entre os finalistas do concurso promovido pelo Liceu de Artes e Ofício de São Paulo em 1985 e 1986, reservando a USIMAR o lugar que ocupa no mercado. Com este catálogo, mostramos aos clientes os produtos USIMAR mais completos.



Engate Rápido Convencional

Um Conjunto de **Engate Rápido** é composto de **Plug, Espigão e Porca**, sendo classificado por modelos. Portanto para formar o conjunto é necessário que os três componentes sejam do mesmo modelo, de acordo com as tabelas correspondentes.

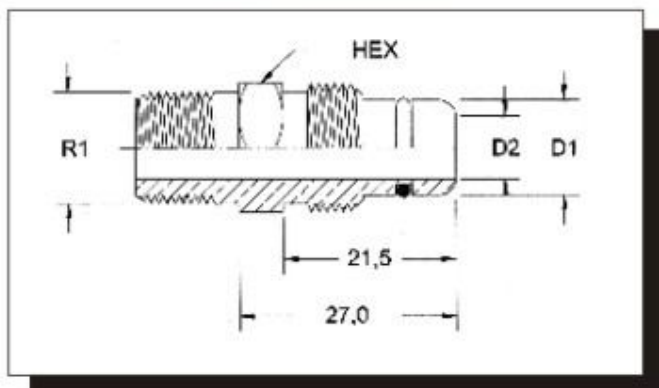
Obs.: Os componentes podem ser solicitados avulsos, conforme a necessidade.



Componentes do conjunto de engate rápido:

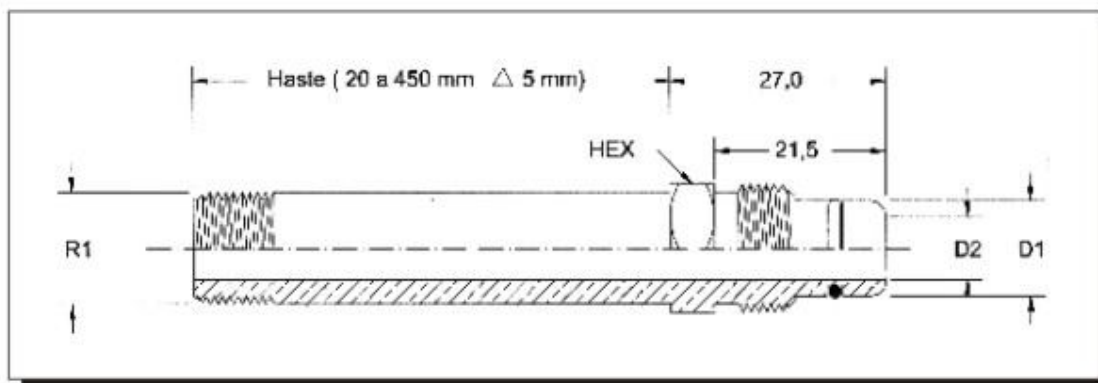
PLUG	componente a ser fixado na ferramenta
ANEL	garante a perfeita vedação do sistema
ESPIGÃO	componente a ser conectado nas mangueiras
PORCA	une os componentes entre si

Plug Convencional



Mod.	D1 mm	HEX	D2 mm	R1 Rosca	Ref.
12	10	1/2"	05	1/8"	BSP 12.05.G18
				NPT 12.05.C18	
		9/16"	05	1/4"	BSP 12.05.G14
					NPT 12.05.C14
58	12	5/8"	06	1/8"	BSP 58.06.G18
				NPT 58.06.C18	
				BSP 58.08.G14	
		3/4"	08	1/4"	NPT 58.08.C14
					BSP 58.08.G38
					NPT 58.08.C38
34	15	3/4"	09	1/4"	BSP 34.09.G14
				NPT 34.09.C14	
				BSP 34.10.G38	
		7/8"	10	3/8"	NPT 34.10.C38
					BSP 34.10.G12
					NPT 34.10.C12
116	21,5	1.1/16"	12	3/8"	BSP 116.12.G38
				NPT 116.12.C38	
				BSP 116.14.G12	
			14	1/2"	NPT 116.14.C12
					BSP 116.14.G34
					NPT 116.14.C34

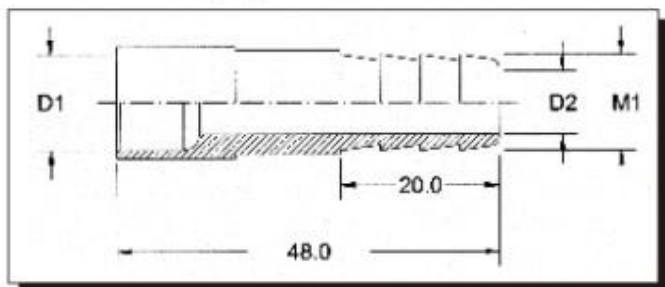
Plug Alongado



Para solicitação, utilizar o código:	Exemplo PA-250.58.08.G14		
PA + dimensão da haste + ref. do plug convencional	PA = Plug Alongado	250 = Haste de 250mm de comprimento	58.08.G14 = Referência do Plug Convencional



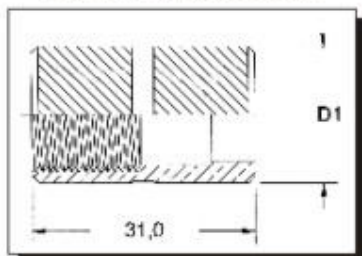
Espigão Convencional



Mod.	D1 mm	D2 mm	M1 mang.	Ref.
12	10	04	1/4"	12.04.M14
		05	5/16"	12.05.M516
58	12	04	1/4"	58.04.M14
			5/16"	58.05.M516
		06	3/8"	58.06.M38
			7/16"	58.08.M716
34	15	10	1/2"	34.10.M12
		9/16"	34.10.M916	
116	21,5	12	5/8"	116.12.M58
		14	11/16"	116.14.M1116
			3/4"	116.14.M34



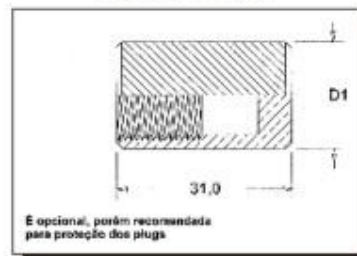
Porca Convencional



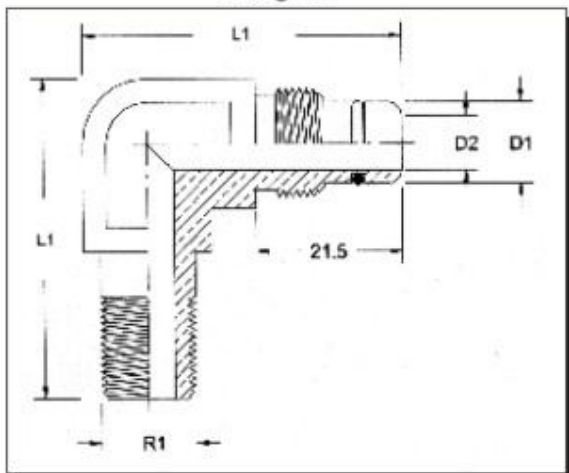
Mod.	D1	tipo	Ref.
12	9/16"	conv.	Porca mod. 12
		cega	PCU-12
58	3/4"	conv.	Porca mod. 58
		cega	PCU-58
34	7/8"	conv.	Porca mod. 34
		cega	PCU-34
116	1.3/16"	conv.	Porca mod. 116
		cega	PCU-116



Porca Cega

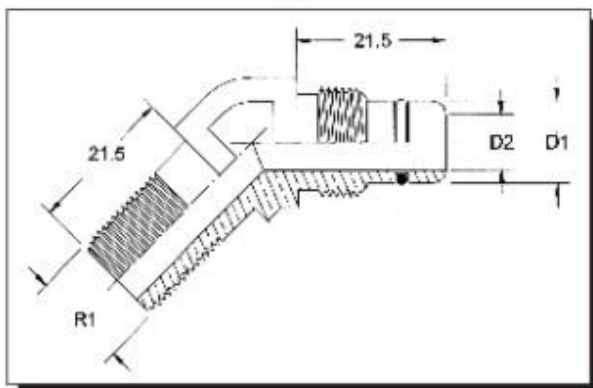


Plug 90°



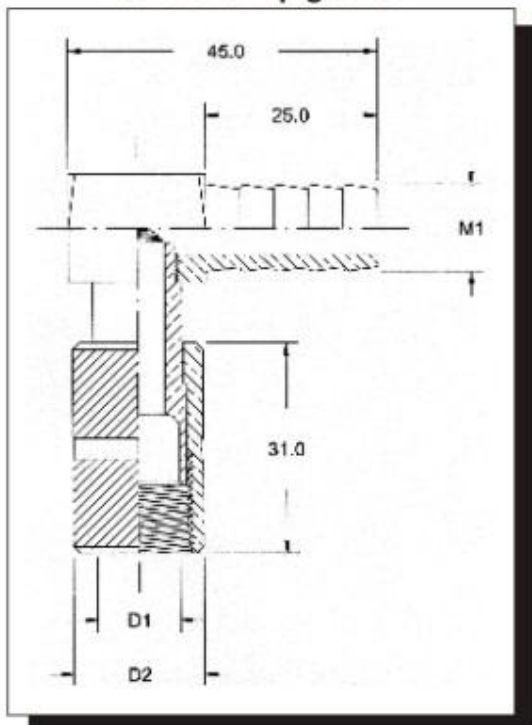
Mod.	L1 mm	D1 mm	D2 mm	R1 rosca	Ref.
12	47	10	05	1/8" BSP	90.05.G18
				1/8" NPT	90.05.C18
				1/4" BSP	90.05.G14
58	47	12	06	1/8" BSP	90.06.G18
				1/8" NPT	90.06.C18
				1/4" BSP	90.08.G14
				1/4" NPT	90.08.C14
				3/8" BSP	90.08.G38
34	47	15	08	3/8" NPT	90.08.C38
				1/4" BSP	90.09.G14
				1/4" NPT	90.09.C14
				3/8" BSP	90.10.G38
				3/8" NPT	90.10.C38
116	53	21,5	09	1/2" BSP	90.10.G12
				1/2" NPT	90.10.C12
			10	3/8" BSP	90.10.G12
				3/8" NPT	90.10.C12
116	53	21,5	12	3/8" BSP	90.12.G38
				3/8" NPT	90.12.C38
			14	1/2" BSP	90.14.G12
				1/2" NPT	90.14.C12
116	53	21,5	14	3/4" BSP	90.14.G34
				3/4" NPT	90.14.C34

Plug 45°



Mod.	D1 mm	D2 mm	R1 rosca	Ref.	
12	10	05	1/8" BSP	45.05.G18	
			1/8" NPT	45.05.C18	
			1/4" BSP	45.05.G14	
58	12	06	1/8" BSP	45.06.G18	
			1/8" NPT	45.06.C18	
			1/4" BSP	45.08.G14	
			1/4" NPT	45.08.C14	
			3/8" BSP	45.08.G38	
34	15	08	3/8" NPT	45.08.C38	
			1/4" BSP	45.09.G14	
			1/4" NPT	45.09.C14	
			3/8" BSP	45.10.G38	
			3/8" NPT	45.10.C38	
116	53	21,5	10	1/2" BSP	45.10.G12
				1/2" NPT	45.10.C12
			14	3/4" BSP	45.14.G34

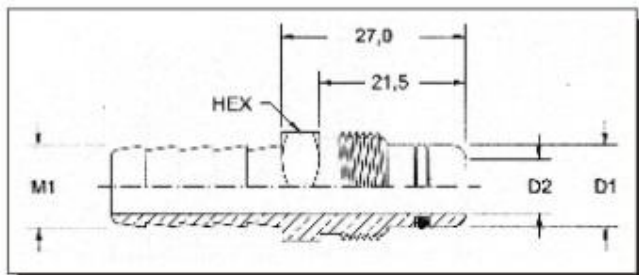
Conexão Espigão 90°



Mod.	D1 mm	D2 mm	M1 mang.	Ref.
12	10	9/16"	1/4"	CE-90.12.04.M14
			5/16"	CE-90.12.05.M516
			3/8"	CE-90.12.05.M38
58	12	3/4"	1/4"	CE-90.58.04.M14
			5/16"	CE-90.58.05.M516
			3/8"	CE-90.58.06.M38
			7/16"	CE-90.58.08.M716
34	15	7/8"	1/2"	CE-90.34.10.M12
			9/16"	CE-90.34.10M916

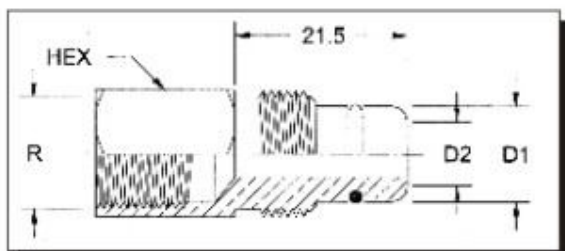


Plug Espigão Reto



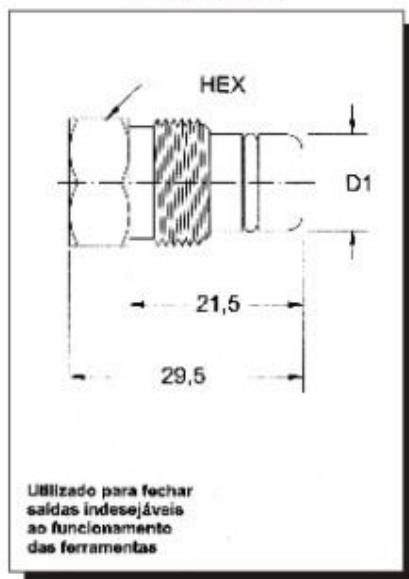
Mod.	D1 mm	HEX	D2 mm	M1 mang.	Ref.
12	10	1/2"	04	1/4"	PLE-12.04.M14
			05	5/16"	PLE-12.05.M516
				3/8"	PLE-12.05.M38
58	12	5/8"	04	1/4"	PLE-58.04.M14
			05	5/16"	PLE-58.05.M516
			06	3/8"	PLE-58.06.M38
			08	7/16"	PLE-58.08.M716
34	15	3/4"	08	7/16"	PLE-34.08.M716
			10	1/2"	PLE-34.10.M12
				9/16"	PLE-34.10.M916
116	21,5	1.1/16"	12	5/8"	PLE-116.12.M58
			14	11/16"	PLE-116.14.M1116
				3/4"	PLE-116.14.M34

Plug com Rosca Fêmea



Mod.	D1 mm	D2 mm	R1	rosca	Ref.
12	10	05	1/8"	BSP	PF-12.05.G18
				NPT	PF-12.05.C18
58	12	06	1/8"	BSP	PF-58.06.G18
				NPT	PF-58.06.C18
		08	1/4"	BSP	PF-58.08.G14
				NPT	PF-58.08.C14
08	3/8"	BSP	PF-58.08.G38		
		NPT	PF-58.08.C38		
34	15	09	1/4"	BSP	PF-34.09.G14
				NPT	PF-34.09.C14
		10	3/8"	BSP	PF-34.10.G38
				NPT	PF-34.10.C38
		10	1/2"	BSP	PF-34.10.G12
				NPT	PF-34.10.C12

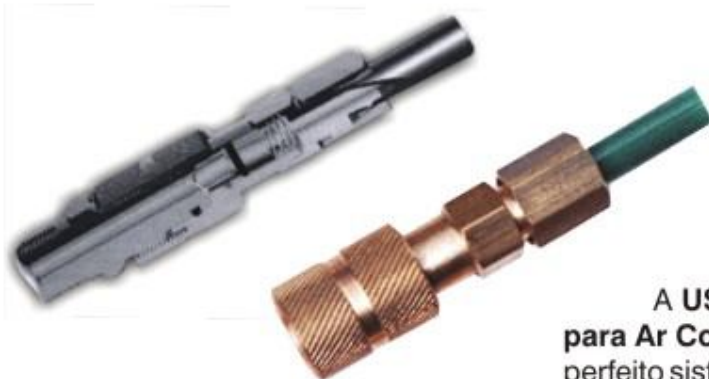
Plug Cego



Mod.	D1 mm	Ref.
12	10	PLC-12
58	12	PLC-58
34	15	PLC-34
116	21,5	PLC-116

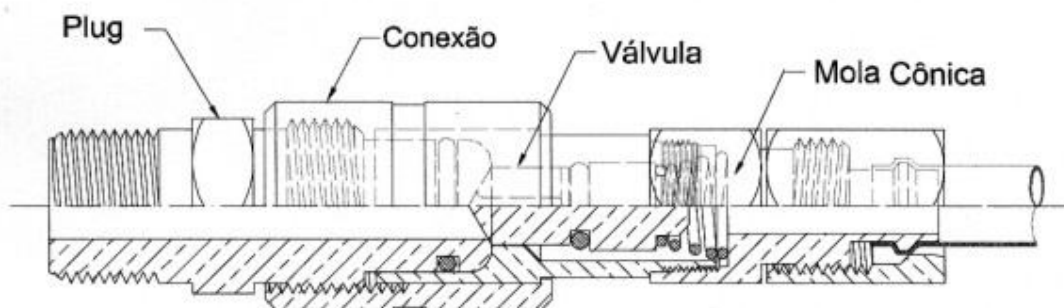


Engate Rápido para Ar Comprimido



A **USIMAR** desenvolveu um **Engate Rápido para Ar Comprimido** bastante versátil, com o mais perfeito sistema de vedação.

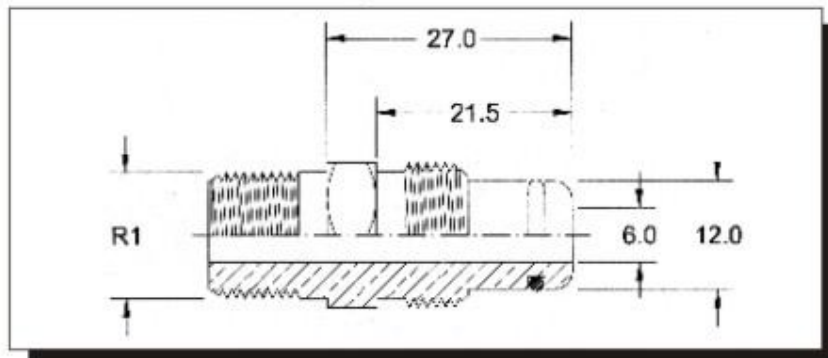
As conexões formam conjuntos com os plugs e são fabricadas em várias versões, facilitando a implantação do sistema nas mais diversas instalações já existentes.



Características:

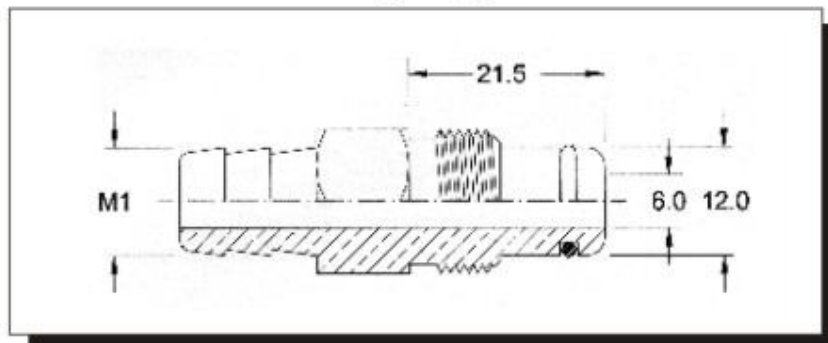
- Os plugs são fornecidos com passagem livre.
- As conexões podem ser valvuladas ou com passagem livre.
- Dispensa o uso de ferramentas para conexão do engate.

Plug com Rosca



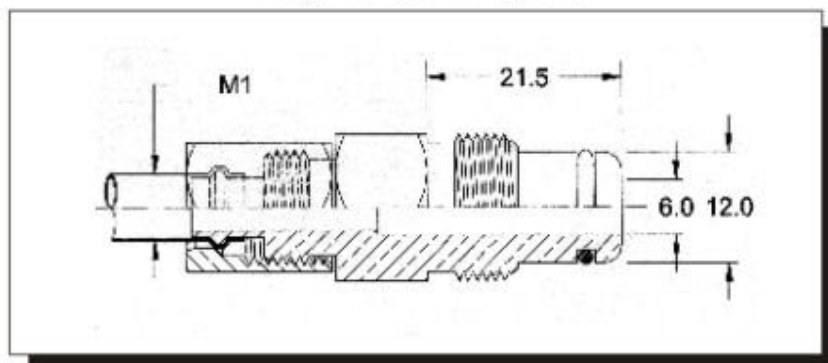
Mod.	R1 rosca	Ref.
58	1/8"	NPT PR-58.C18
		BSP PR-58.G18
	1/4"	NPT PR-58.C14
		BSP PR-58.G14
	3/8"	NPT PR-58.C38
		BSP PR-58.G38
	1/2"	NPT PR-58.C12
		BSP PR-58.G12

Plug Espigão



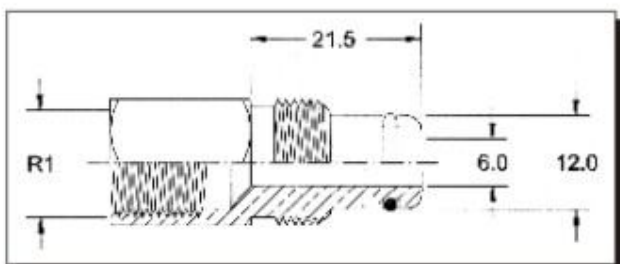
Mod.	M1	Ref.
58	1/4"	PE-58.M14
	5/16"	PE-58.M516
	3/8"	PE-58.M38
	7/16"	PE-58.M716
	1/2"	PE-58.M12
	9/16"	PE-58.M916
	5/8"	PE-58.M58
	11/16"	PE-58.M1116
	3/4"	PE-58.M34

Plug Prensa Mangueira



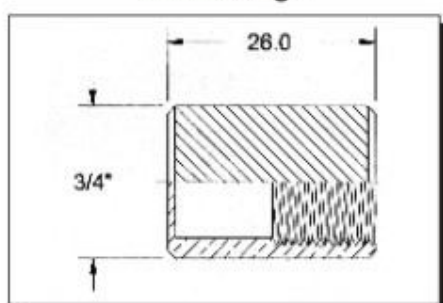
Mod.	M1 mang.	Ref.
58	1/4"	PPM-58.M14
	5/16"	PPM-58.M516
	3/8"	PPM-58.M38

Plug com Rosca Fêmea para Ar Comprimido



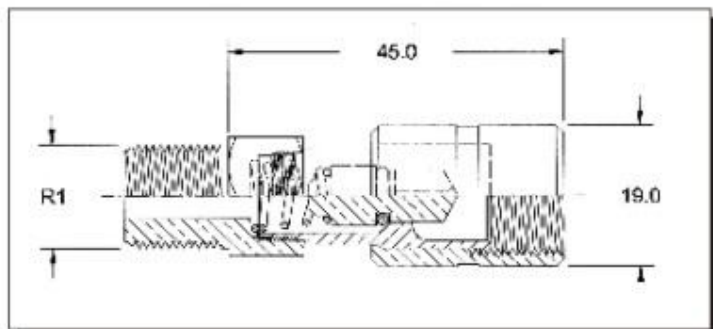
Mod.	R1 rosca	Ref.
58	1/8"	NPT PRF-58.C18
		BSP PRF-58.G18
	1/4"	NPT PRF-58.C14
		BSP PRF-58.G14
	3/8"	NPT PRF-58.C38
		BSP PRF-58.G38

Porca Cega



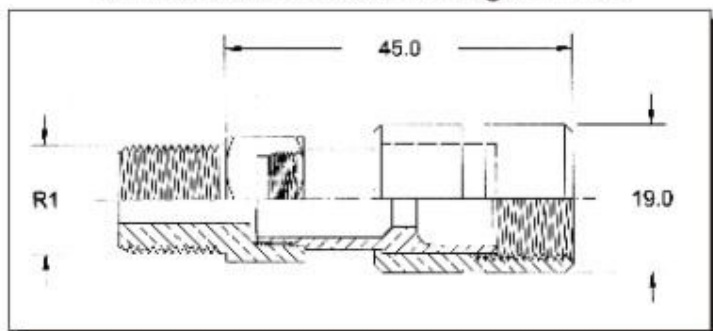
Mod.	D1	Ref.
58	3/4"	PCU-58.ar

Conexão com Rosca Valvulada



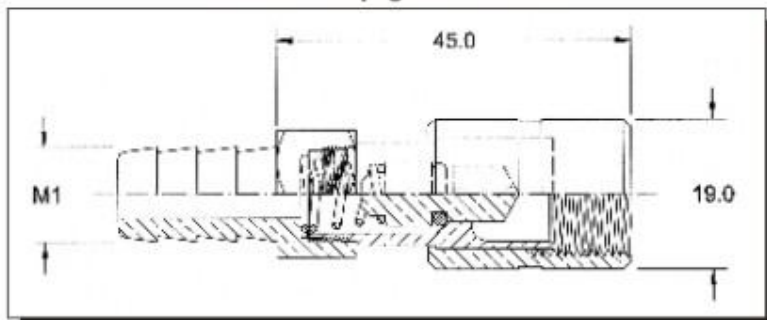
Mod.	R1 rosca class.	Ref.
58	1/8"	NPT CR-58.C18-V
		BSP CR-58.G18-V
	1/4"	NPT CR-58.C14-V
		BSP CR-58.G14-V
	3/8"	NPT CR-58.C38-V
		BSP CR-58.G38-V
	1/2"	NPT CR-58.C12-V
		BSP CR-58.G12V

Conexão com Rosca Passagem Livre



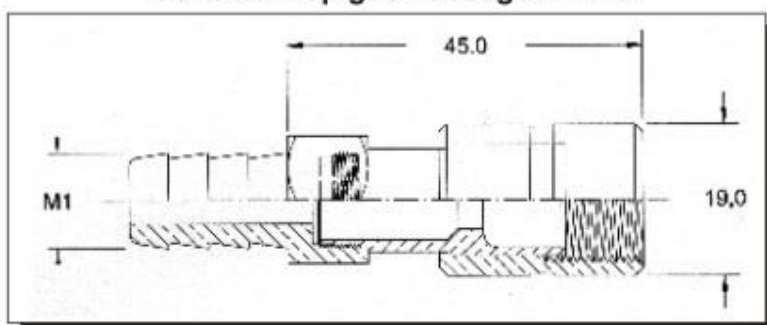
Mod.	R1 rosca class.	Ref.
58	1/8"	NPT CR-58.C18-L
		BSP CR-58.G18-L
	1/4"	NPT CR-58.C14-L
		BSP CR-58.G14-L
	3/8"	NPT CR-58.C38-L
		BSP CR-58.G38-L
	1/2"	NPT CR-58.C12-L
		BSP CR-58.G12-L

Conexão Espigão Valvulada



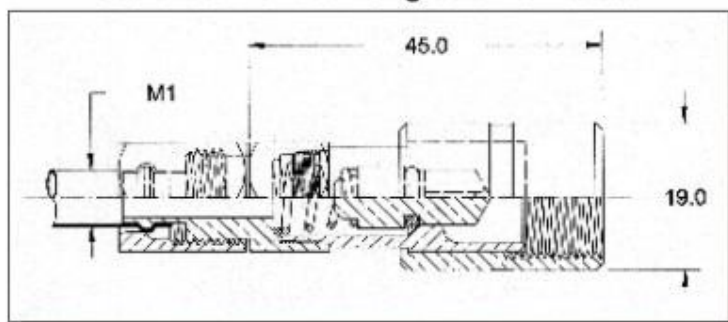
Mod.	M1	Ref.
58	1/4"	CE-58.M14-V
	5/16"	CE-58.M516-V
	3/8"	CE-58.M38-V
	7/16"	CE-58.M716-V
	1/2"	CE-58.M12-V

Conexão Espigão Passagem Livre



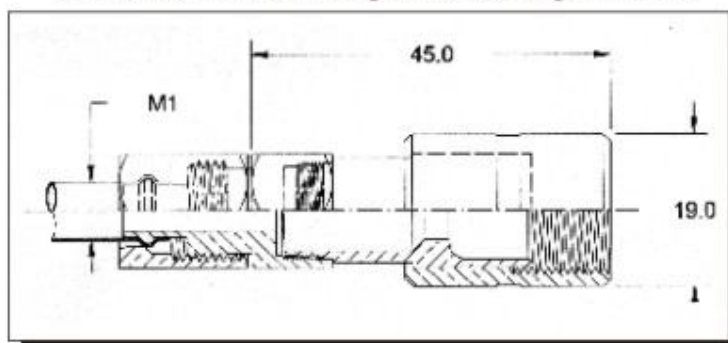
Mod.	M1	Ref.
58	1/4"	CE-58.M14-L
	5/16"	CE-58.M516-L
	3/8"	CE-58.M38-L
	7/16"	CE-58.M716-L
	1/2"	CE-58.M12-L

Conexão Prensa Mangueira Valvulada



Mod.	M1	Ref.
58	1/4"	CPM-58.M14-V
	5/16"	CPM-58.M516-V
	3/8"	CPM-58.M38-V

Conexão Prensa Mangueira Passagem Livre



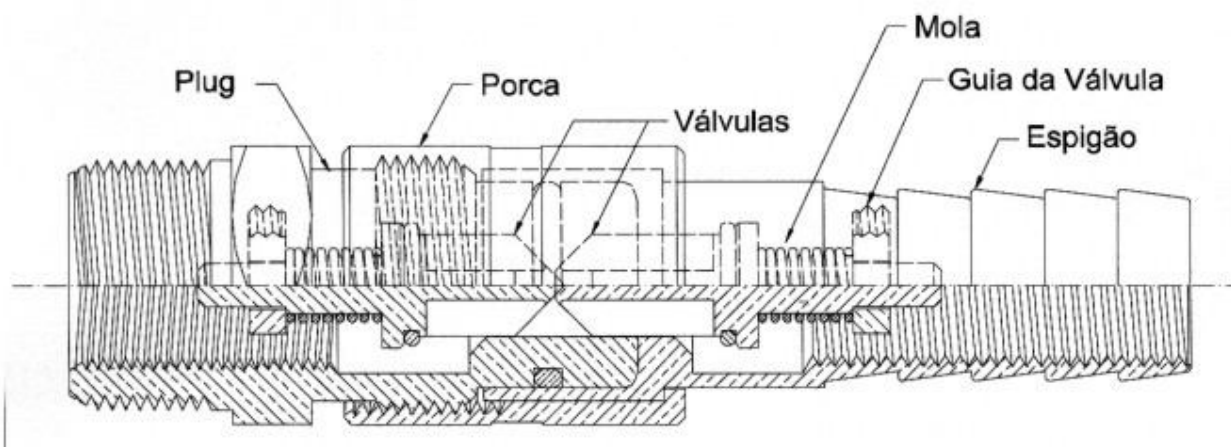
Mod.	M1	Ref.
58	1/4"	CPM-58.M14-L
	5/16"	CPM-58.M516-L
	3/8"	CPM-58.M38-L

Engate Rápido Valvulado



O Engate Rápido Valvulado USIMAR, foi projetado e construído de forma a isentar-se de todos os defeitos comuns.

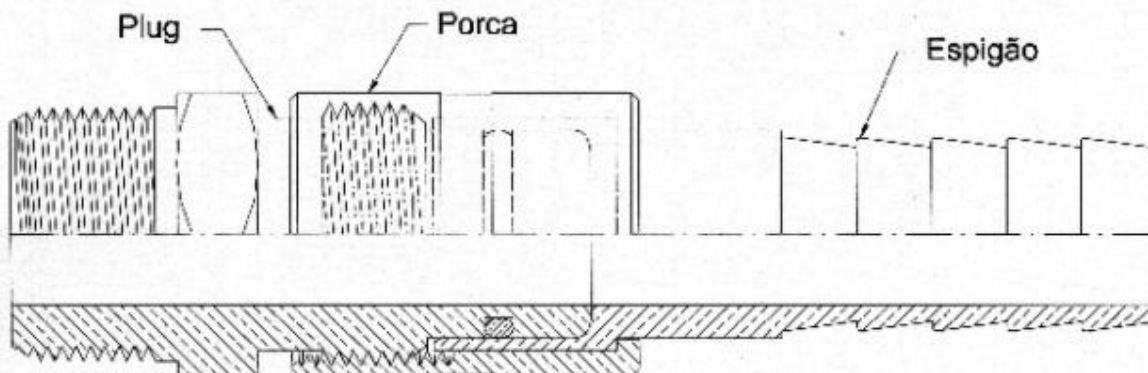
Ao desconectar o engate em operação, retêm-se fluidos no interior das ferramentas, protegendo-as da corrosão. Ao mesmo tempo elimina eventuais vazamentos de fluidos retidos nas mangueiras.



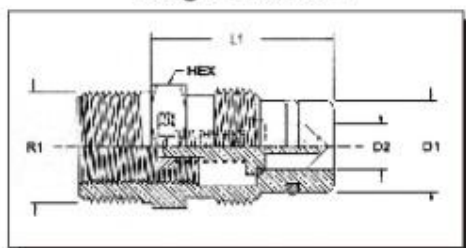
Características:

- retém os fluidos no interior das ferramentas, protegendo-as da corrosão
- elimina eventuais vazamentos de fluidos retidos nas mangueiras
- permite desmontagem para limpeza e manutenção
- baixa perda de vazão

Engate Rápido Passagem livre

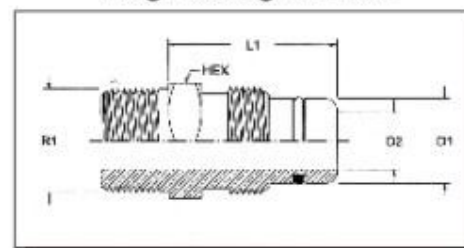


Plug Valvulado



Observe as referências:
V = valvulado
L = passagem livre

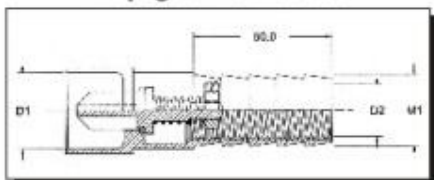
Plug Passagem Livre



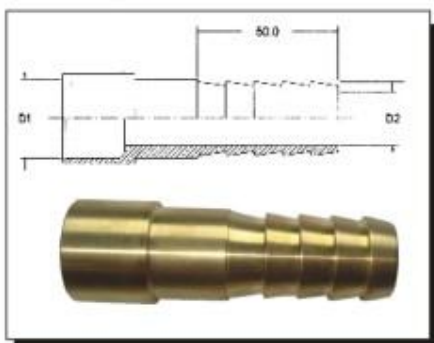
Mod.	HEX	L1 mm	D1 mm	D2 mm	R1 rosca	Ref.
112	1.1/2"	55	28	14	3/4"	BSP 112.14.G34-V
					NPT 112.14.C34-V	
					BSP 112.14.G1000-V	
				19	3/4"	NPT 112.14.C1000-V
					BSP 112.19.G34-L	
					NPT 112.19.C34-L	
2000	2"	58	38	22	1.1/2" BSP 2000.22.G1500-V	
				28	1.1/2" BSP 2000.28.G1500-L	
3000	2.5/8"	71	56,8	38	2"	BSP 3000.38.G2000-V
					2"	BSP 3000.38.G2000-L
	3"	71	56,8	38	2.1/2"	BSP 3000.38.G2500-V
					2.1/2"	BSP 3000.38.G2500-L



Espigão Valvulado

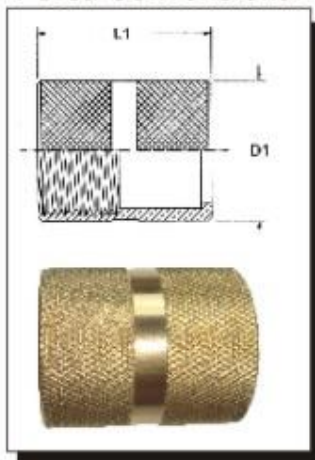


Espigão Passagem Livre



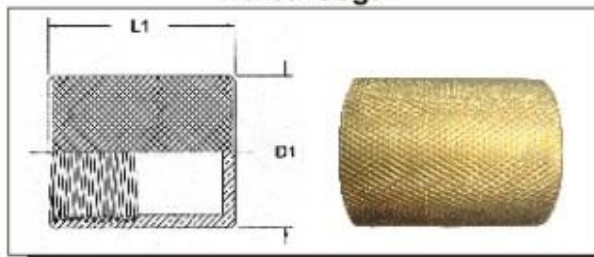
Mod.	D1 mm	D2 mm	M1 Mang.	Ref.
112	28	14	1"	112.14.M1000-V
		19	1"	112.19.M1000-L
2000	38	22	1.1/2"	2000.22.M1500-V
		28	1.1/2"	2000.28.M1500-L
3000	56,8	38	2"	3000.38.M2000-V
				3000.38.M2000-L

Porca Convencional

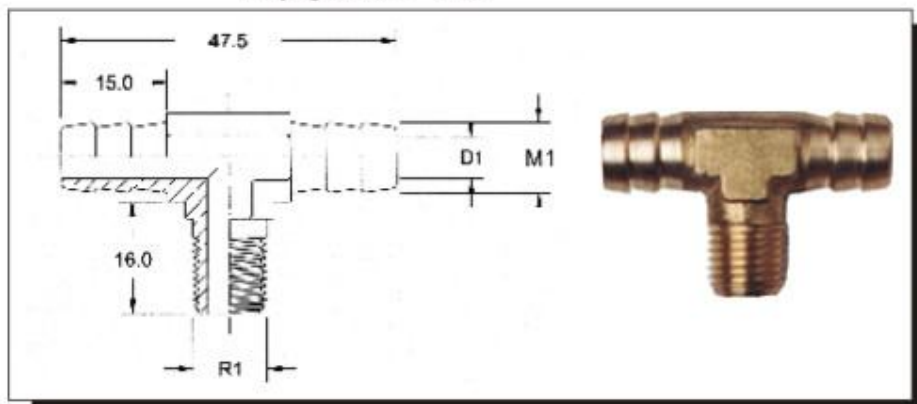


Mod.	D1	L1	tipo	Ref.
112	1,1/2"	1.7/8"	conv.	Porca mod. 112
			cega	PCU-112
2000	2"	2.1/8"	conv.	Porca mod. 2000
			cega	PCU-2000
3000	3"	2.9/16"	conv.	Porca mod. 3000
			cega	PCU-3000

Porca Cega



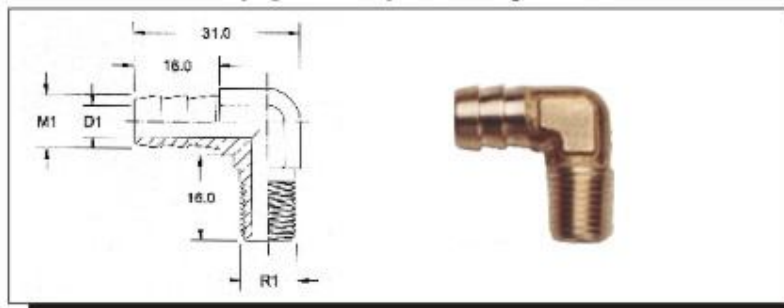
Espigão em "TEE"



M1 mang.	D1 mm	R1 rosca	Ref.
3/8"	06	1/8" BSP	T-06.G18.M38
		1/8" NPT	T-06.C18.M38
1/2"	06	1/8" BSP	T-06.G18.M12
		1/8" NPT	T-06.C18.M12
3/8"	06	1/4" BSP	T-06.G14.M38
		1/4" NPT	T-06.C14.M38
1/2"	08	1/4" BSP	T-08.G14.M12
		1/4" NPT	T-08.C14.M12

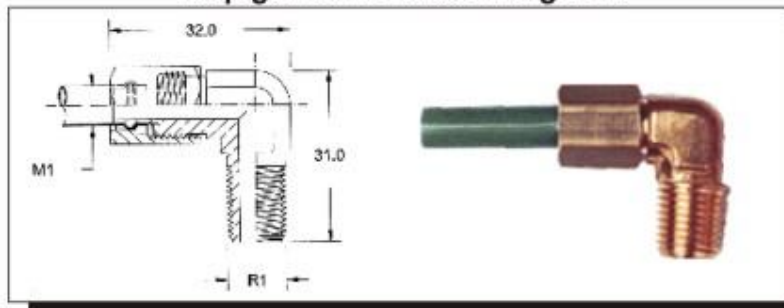
Os **Espigões 90°** e em **TEE** são indicados para formar pontes no sistema de refrigeração das ferramentas. Elimina o estrangulamento da mangueira, proporcionando uma ponte uniforme.

Espigão 90° para Braçadeira



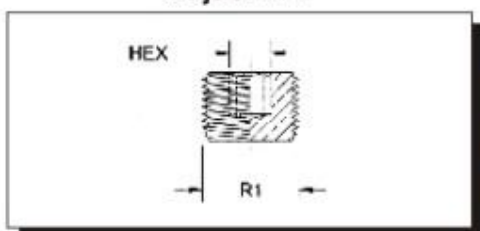
M1 mang.	D1 mm	R1 rosca	Ref.
3/8"	06	1/8" BSP	90E.06.G18.M38
		1/8" NPT	90E.06.C18.M38
1/2"	06	1/8" BSP	90E.06.G18.M12
		1/8" NPT	90E.06.C18.M12
3/8"	06	1/4" BSP	90E.06.G14.M38
		1/4" NPT	90E.06.C14.M38
1/2"	08	1/4" BSP	90E.08.G14.M12
		1/4" NPT	90E.08.C14.M12

Espigão 90° Prensa Mangueira



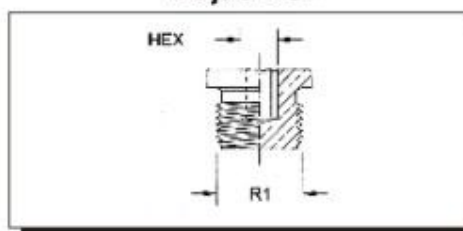
M1 mang.	R1 rosca	Ref.
1/4"	1/8" NPT	EPM-90.C18.M14-S
	1/8" BSP	EPM-90.G18.M14-S
5/16"	1/8" NPT	EPM-90.C18.M516-S
	1/8" BSP	EPM-90.G18.M516-S
1/4"	1/4" NPT	EPM-90.C14.M14-S
	1/4" BSP	EPM-90.G14.M14-S
5/16"	1/4" NPT	EPM-90.C14.M516-S
	1/4" BSP	EPM-90.G14.M516-S

Bujão NPT



NPT	Ref.
1/8"	BC-18
1/4"	BC-14
3/8"	BC-38
1/2"	BC-12

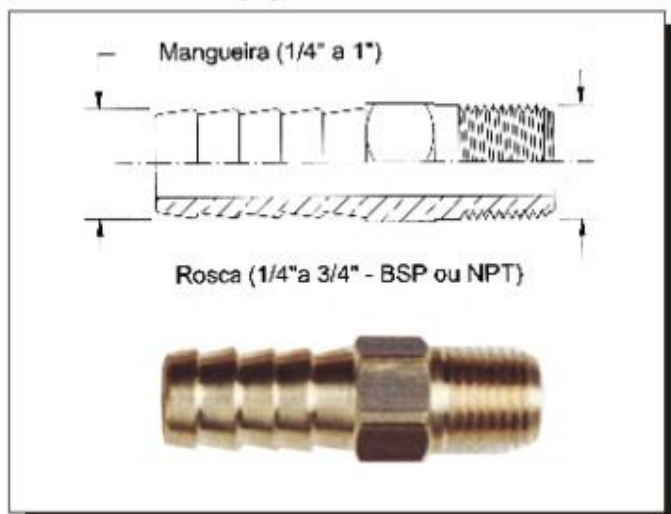
Bujão BSP



BSP	Ref.
1/8"	BG-18
1/4"	BG-14
3/8"	BG-38
1/2"	BG-12

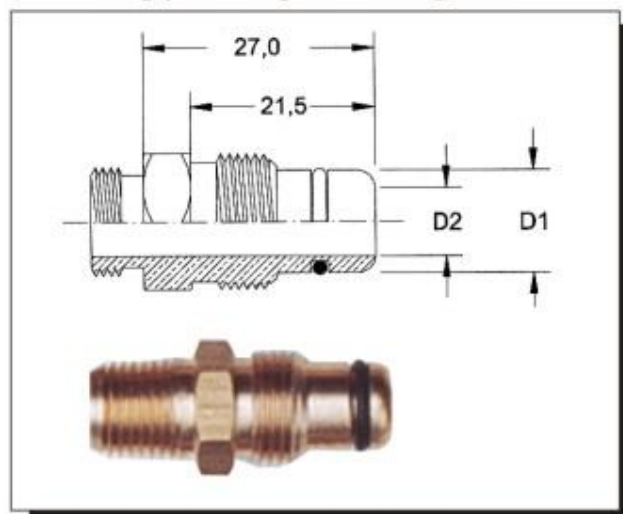
Utilizados para eliminar os furos não mais desejáveis ao funcionamento das ferramentas.

Espigão com Rosca



Para solicitação, identificar a rosca e o diâmetro interno da mangueira

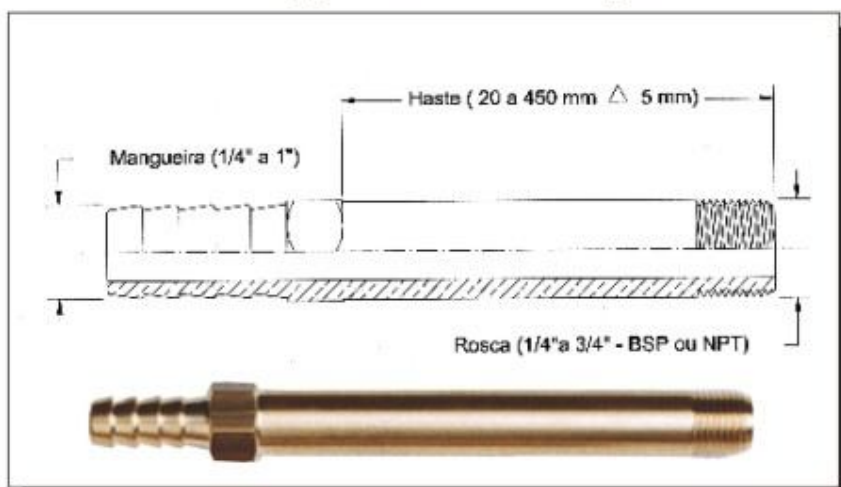
Plug para Registro e Regulador



Para solicitação, identificar o modelo

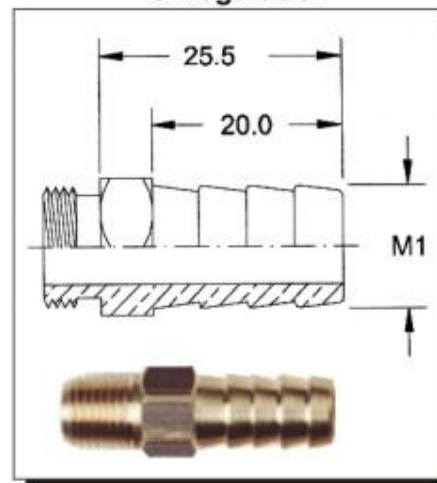
Mod.	D1 mm	HEX	D2 mm
12	10	9/16"	05
58	12	5/8"	08
34	15	3/4"	09

Espigão com Rosca Alongado



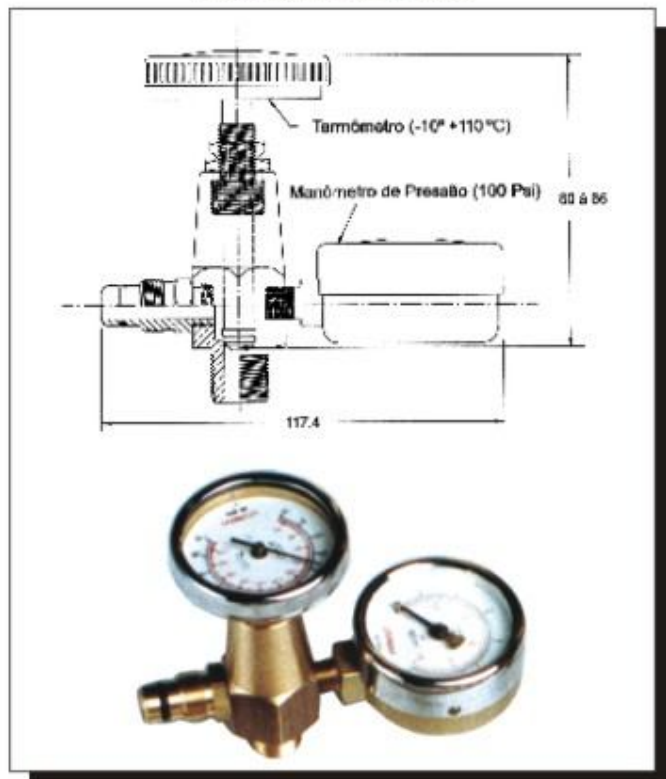
Para solicitação, identificar a rosca diâmetro interno da mangueira e o comprimento da haste.

Espigão para Registro e Regulador



Para solicitação, identificar o diâmetro interno da mangueira.

Regulador de Fluxo



Para um perfeito desempenho das ferramentas de injeção, a **USIMAR** sugere o controle da temperatura e pressão dos fluidos nas saídas dos moldes.

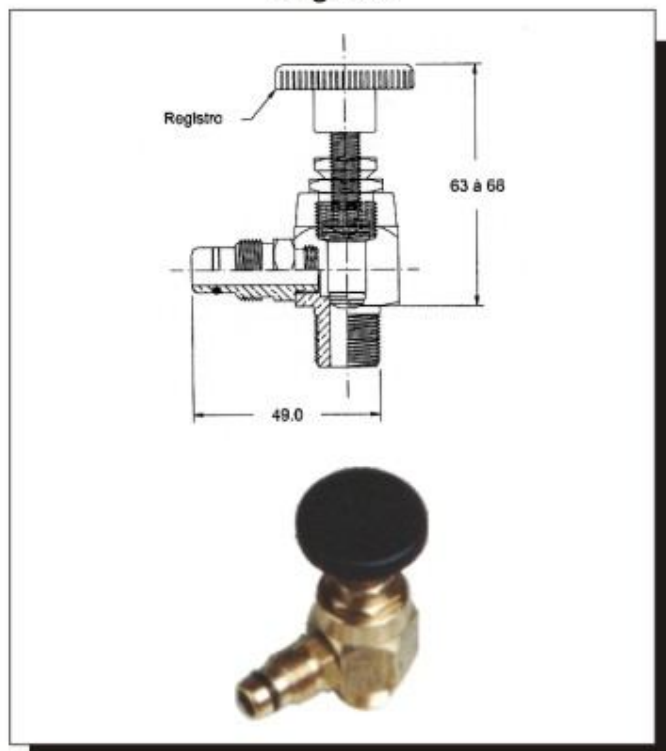
Por isso, desenvolveu o **Regulador de Fluxo equipado com Manômetro para 100 Lbs/Pol², com Termômetro de -10+110°C e Engate Rápido ou Espigão com Rosca.**

Girando manualmente o termômetro, obtêm-se regulagem do fluxo, indicando também a temperatura.

A rosca é variável até o limite máximo de 3/4" BSP.

Para solicitação, identificar a rosca e o diâmetro interno da mangueira.

Registro



Destinado a abrir ou fechar a passagem dos fluidos nas ferramentas.

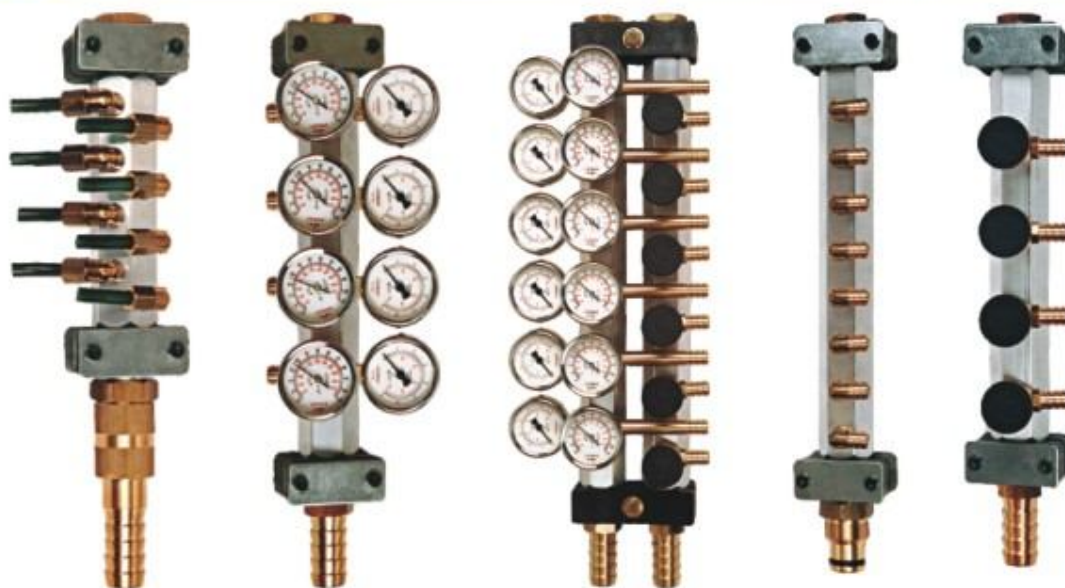
Equipado com **Engate Rápido ou Espigão com rosca.**

A rosca é variável até o limite máximo de 3/4" BSP.

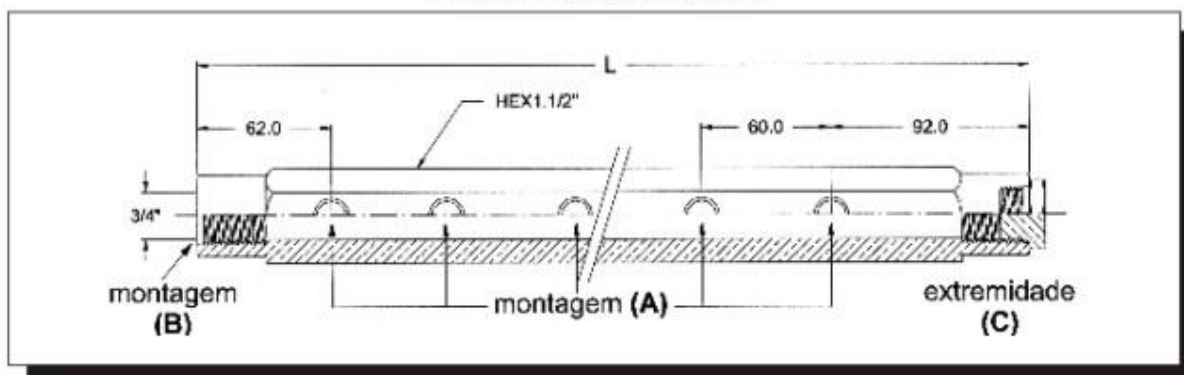
Para solicitação, identificar a rosca e o diâmetro interno da mangueira.

OBS.: Para reposição fornecemos os seguintes componentes:

- Termômetro com haste
- Manômetro
- Embolo do Registro com botão



Distribuidor de Fluidos



Desenvolvido de forma a atender diversas necessidades. Pode ser instalado nas máquinas ou nas ferramentas. O comprimento é variável de acordo com o número de vias de distribuição e o diâmetro da passagem principal é de 24mm, com rosca de 3/4" BSP nas extremidades (B) e (C), com um bujão isolando (C) e opção de montagem em (A) e (B).

Destinado a receber vários componentes constantes deste catálogo, conforme as montagens (A) e (B).

Para solicitar, determine o número de vias de distribuição, opção de montagem (A) e (B), verificando no catálogo a função dos componentes determinados para as montagens.

Montagem (A):

1 - Regulador de Fluxo	pág. 16
2 - Registro	pág. 16
3 - Espigão 90º para Braçadeira	pág. 14
4 - Espigão com Rosca	pág. 15

Montagem (B):

1 - Plug Convencional mod. 116	pág. 02
2 - Plug Valvulado mod. 112	pág. 12
3 - Plug Pass. Livre mod. 112	pág. 12
4 - Espigão com Rosca	pág. 15



Distribuidor de Fluidos
1.1/2" x 1"

Distribuidor de Fluidos
Válvula Angular Macho-Fêmea ISO 7, com alavanca 1/2"x 1/2" BSP



Reduza o setup

Exemplo de Unificação da Refrigeração das ferramentas

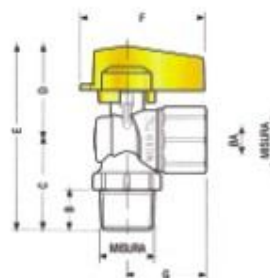


Art. 8111

NORM-GAS

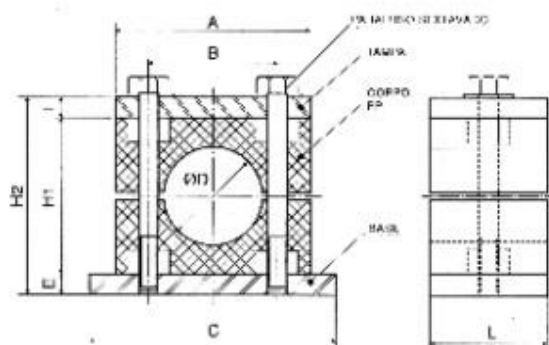


VÁLVULA ANGULAR MACHO-FÊMEA ISO 7, COM ALAVANCA ALUMÍNIO AMARELA.

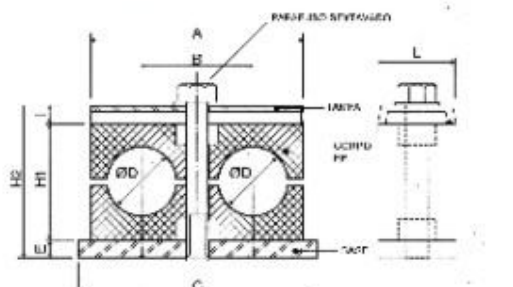


CODIGO	Medida	A	B	C	D	E	F	G	gr	PN	Conf.	Master
CODE	Size	mm	mm	mm	mm	mm	mm	mm	bar	pz/sc	pz/sc	
8111R104	1/2"X1/2"	10	14,8	34,5	37,6	72,1	48	30,75	152	4	20	160

BRAÇADEIRA STANDARD



BRAÇADEIRA DUPLA



SOLICITE PELO CÓDIGO: **KV • 1 • D • 25 / 25**

BASE 1 ←

Linha Dupla ←

Ø TUBO 2 (mm)

Ø TUBO 1 (mm)

Opções:
Z (Zincada) - Solicite: KV 1 D 25 / 25 Z
B (Bicromatizada) - Solicite: KV 1 D 25 / 25 B
KV 2 (Base 2) - Solicite: KV 2 D 25 / 25

CÓDIGO	TUBO Ø mm	DIMENSÕES									
		A	B	C	E	H1	I	H2	L	PARAF. SEX.	PESO
KV-1 38	38	70	52	74	3	60	3	66	30	M6 x65	190 gr.
KV-1-038 /38	38	114	46	119	5	54	66	7	30	M8 x65	390 gr.



TUBOS PVC TRANÇADO

- CARACTERÍSTICA** - Composto de PVC azul extrudado em tubo com revestimento externo em poliéster azul trançado colado.
- PRESSÃO DE TRABALHO** 0 a 9 bar
- PRESSÃO DE RUPTURA** - 20 bar
- TEMPERATURA DE TRABALHO** 0° à + 80°C.
- UTILIZAÇÕES** - Automação industrial, equipamentos pneumáticos e ar.

TUBOS PVC TRANÇADO SEM COBERTURA (SGPK)

Código	Diam. Ext. mm	Diam. Int. mm	Pressão de trab. (Bar)	Rolos m
SGPK - 4	6,50	4,50	9	100
SGPK - 6	8,50	6,00	9	100
SGPK - 8	11,00	8,00	9	100
SGPK - 9	11,50	9,00	9	100
SGPK - 13	17,60	13,00	9	100



TUBOS EM POLIURETANO - URETHANE

- CARACTERÍSTICAS** - Boa resistência a hidrólise, excelente flexibilidade inclusive sob baixas temperaturas, boa resistência aos ataques químicos, boa resistência a abrasão e compression set, boa estabilidade térmica, excepcional raio de curvatura, fácil manuseio e montagem.
- TEMPERATURA DE TRABALHO** -30° à + 60°C
- UTILIZAÇÕES** - Sistemas Pneumáticos, robótica, sistemas hidráulicos de baixa pressão, painéis de distribuição, dosadores, material esportivo, indústria automobilística e ferramentarias.

TUBOS PARA CONEXÃO TRADICIONAL "ESPIGÃO E ANILHA"

Código	Diam. Ext. mm	Diam. Int. mm	Parede mm	Pressão de trab. (Bar)	Raio de Cur. mm	Rolos m
Urethane 3	4,40	2,90	0,75	10	15	100
Urethane 4	6,10	4,00	1,05	10	20	100
Urethane 6	8,30	6,00	1,15	10	35	100

TUBOS PARA CONEXÃO DE ENGATE RÁPIDO (instantânea)

Código	Diam. Ext. mm	Diam. Int. mm	Parede mm	Pressão de trab. (Bar)	Raio de Cur. mm	Rolos m
Urethane M3	3,00	2,00	0,50	10	12	100
Urethane M4	4,00	2,60	0,70	10	15	100
Urethane M6	6,00	4,00	1,00	10	20	100
Urethane M8	8,00	5,50	1,25	10	35	100
Urethane M10	10,00	7,00	1,50	10	60	100
Urethane M12	12,00	8,00	2,00	10	65	50
Urethane M16	16,00	11,00	2,50	10	50	50

TUBOS DIVERSOS

Código	Diam. Ext. mm	Diam. Int. mm	Parede mm	Pressão de trab. (bar)	Raio de Cur. mm	Rolos m
Urethane 1/4	6,35	4,35	1,00	10	25	100
Urethane 3/8	9,53	6,35	1,59	10	45	100

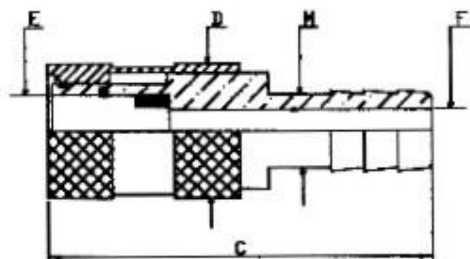
COR PADRÃO



OUTRAS CORES

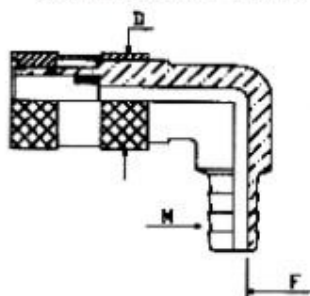


**CONECTOR NP
PASSAGEM LIVRE**



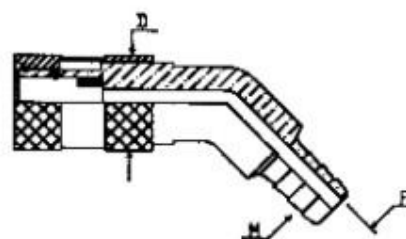
MODELO	C	E	D	F	M	REF
NP 12	52	9,6	18	4,5	1/4"	NP 12 M14
	52	9,6	18	6	3/8"	NP 12 M38
	52	9,6	18	6	1/2"	NP 12 M12
NP 13	64	13,5	24,5	6	3/8"	NP 13 M38
	64	13,5	24,5	8	1/2"	NP 13 M12
NP 15	79	25	38,10	14	3/4"	NP 15 M34
	79	25	38,10	19	1"	NP 15 M1000

CONECTOR NP DE 90°

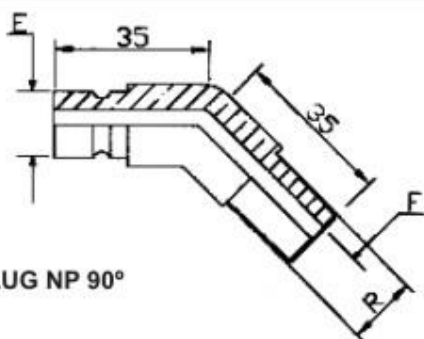


MODELO	REFERÊNCIA	M
NP12 90°	NP1290 M14	1/4"
	NP1290 M38	3/8"
	NP1290 M12	1/2"
NP13 90°	NP1390 M38	3/8"
	NP1390 M12	1/2"

CONECTOR NP DE 45°

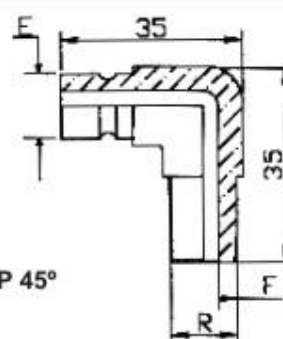


MODELO	REFERÊNCIA	M
NP12 45°	NP1245 M14	1/4"
	NP1245 M38	3/8"
	NP1245 M12	1/2"
NP13 45°	NP1345 M38	3/8"
	NP1345 M12	1/2"



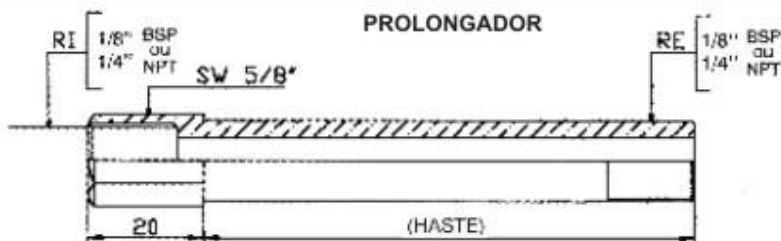
PLUG NP 90°

REFERÊNCIA	R
NP20 90 N18 e B18	1/8" NPT e BSP
NP21 90 N14 e B14	1/4" NPT e BSP
NP30 90 N18 e B18	1/8" NPT e BSP
NP31 90 N14 e B14	1/4" NPT e BSP
NP32 90 N38 e B38	3/8" NPT e BSP



PLUG NP 45°

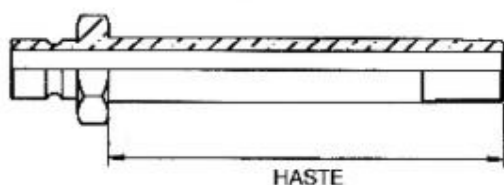
REFERÊNCIA	R
NP20 45 N18 e B18	1/8" NPT e BSP
NP21 45 N14 e B14	1/4" NPT e BSP
NP30 45 N18 e B18	1/8" NPT e BSP
NP31 45 N14 e B14	1/4" NPT e BSP
NP32 45 N38 e B38	3/8" NPT e BSP



PARA SOLICITAR PROLONGADOR DO CÓDIGO PT, ESPECIFICAR TIPOS DE ROSCA E COMPRIMENTO DA HASTE

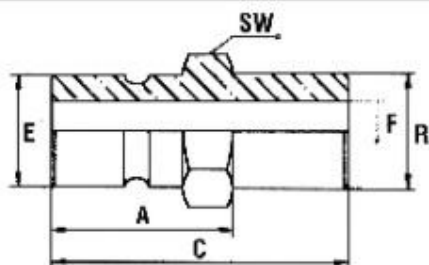
EXEMPLO:
PT 100 | RIN14 | REN14
Rosca externa 1/4" NPT
Rosca interna 1/4" NPT
Prolongador com foto de 100 mm e haste 65 mm

PLUG COM HASTE ALONGADO PH



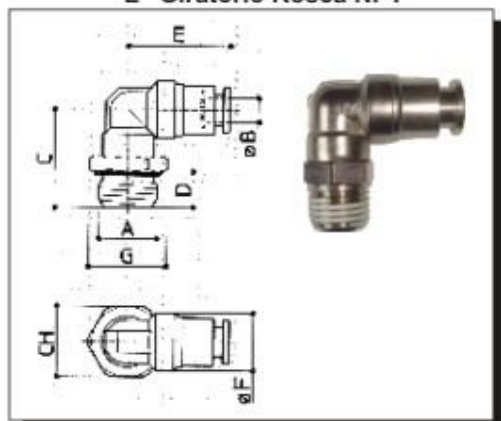
PH50 | NP31 B14
Plug NP31 com rosca 1/4" BSP
50 mm comprimento haste

PARA SOLICITAR PLUG COM HASTE ALONGADO, INFORMAR PELO CÓDIGO PH MAIS MEDIDA NECESSÁRIA MAIS CÓDIGO DO NP. EX.: HASTE COM 50 mm, ROSCA 1/4" BSP



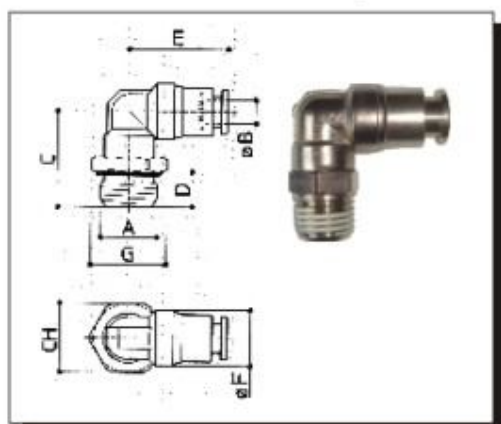
MODELO	C	A	E	SW	F	R
NP 20 N18	28,5	16,5	9,5	9/16"	5,5	1/8" NPT
NP 20 B18	28,5	16,5	9,5	9/16"	5,5	1/8" BSP
NP 21 N14	28,5	16,5	9,5	9/16"	5,5	1/4" NPT
NP 21 B14	28,5	16,5	9,5	9/16"	5,5	1/4" BSP
NP 22 N38	28,5	16,5	9,5	11/16"	5,5	3/8" NPT
NP 22 B38	28,5	16,5	9,5	11/16"	5,5	3/8" BSP
NP 30 N18	35	22	13,3	9/16"	6	1/8" NPT
NP 30 B18	35	22	13,3	9/16"	6	1/8" BSP
NP 31 N14	35	22	13,3	9/16"	8	1/4" NPT
NP 31 B14	35	22	13,3	9/16"	8	1/4" BSP
NP 32 N38	35	22	13,3	11/16"	9	3/8" NPT
NP 32 B38	35	22	13,3	11/16"	9	3/8" BSP
NP 33 N12	40	24	13,3	7/8"	9	1/2" NPT
NP 33 B12	40	24	13,3	7/8"	9	1/2" BSP
NP 36 N12	52	32	24,8	1 1/16"	13	1/2" NPT
NP 36 B12	52	32	24,8	1 1/16"	13	1/2" BSP
NP 37 N34	52	32	24,8	1 1/16"	19	3/4" NPT
NP 37 B34	52	32	24,8	1 1/16"	19	3/4" BSP
NP 38 N1000	52	32	24,8	1 1/16"	22	1" NPT
NP 38 B1000	52	32	24,8	1 1/16"	22	1" BSP

"L" Giratório Rosca NPT



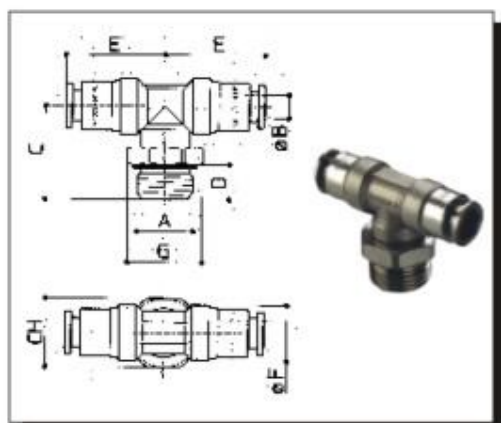
CÓDIGO	A	B	C	D	E	F	G	CH
*20K040	1/8	4	21,5	8	20	10	12,2	11
*20X040	1/4	4	23	10	20	10	15,5	14
*20K060	1/8	6	23	8	23	13	13,4	12
*20X060	1/4	6	25	10	23	13	15,5	14
20K080	1/8	8	24	8	25	15	15,5	14
20X080	1/4	8	26	10	25	15	15,5	14
20X100	1/4	10	30	10	28,5	17,5	21,2	19
20Y100	3/8	10	31	11	28,5	17,5	21,2	19
20X120	1/4	12	30	10	32	21,5	24,5	22
20Y120	3/8	12	33	11	32	21,5	24,5	22
20Z120	1/2	12	35	14	32	21,5	24,5	22

"L" Giratório Rosca
Cilíndrica + O'Ring



CÓDIGO	A	B	C	D	E	F	G	CH
*208048	1/8	4	19	6	20	10	14,3	13
*204048	1/4	4	21,5	8	20	10	17,5	16
208058	1/8	5	21	6	20	11	14,3	13
204058	1/4	5	23	8	20	11	17,5	16
*208068	1/8	6	20,5	6	23	13	14,3	13
*204068	1/4	6	22	8	23	13	17,5	16
*208088	1/8	8	21,5	6	25	15	15,5	14
*204088	1/4	8	23	8	25	15	17,5	16
*203088	3/8	8	26,5	10	25	15	22	20
*204108	1/4	10	29	8	28,5	17,5	20,7	19
*203108	3/8	10	30,5	10	28,5	17,5	22	20
*202108	1/2	10	33	12	28,5	17,5	26,8	24
*204128	1/4	12	28,5	8	32	21,5	24,5	22
*203128	3/8	12	31	10	32	21,5	24,5	22
*202128	1/2	12	34	12	32	21,5	26,8	24
203148	3/8	14	34	10	36,5	25,5	29	26
*202148	1/2	14	36	12	36,5	25,5	29	26

"T" Central Giratório
Rosca Cilíndrica + O' Ring



CÓDIGO	A	B	C	D	E	F	G	CH
*408048	1/8	4	19	6	20	10	14,3	13
*404048	1/4	4	21,5	8	20	10	17,5	16
408058	1/8	5	21	6	20	11	14,3	13
404058	1/4	5	23	8	20	11	17,5	16
*408068	1/8	6	20,5	6	23	13	14,3	13
*404068	1/4	6	22	8	23	13	17,5	16
*408088	1/8	8	21,5	6	25	15	15,5	14
*404088	1/4	8	23	8	25	15	17,5	16
*403088	3/8	8	26,5	10	25	15	22	20
*404108	1/4	10	29	8	28,5	17,5	20,7	19
*403108	3/8	10	30,5	10	28,5	17,5	22	20
*402108	1/2	10	31	12	28,5	17,5	26,8	24
*404128	1/4	12	28,5	8	32	21,5	24,5	22
*403128	3/8	12	31	10	32	21,5	24,5	22
*402128	1/2	12	34	12	32	21,5	26,8	24
403148	3/8	14	34	10	36,5	25,5	29	26
402148	1/2	14	36	12	36,5	25,5	29	26

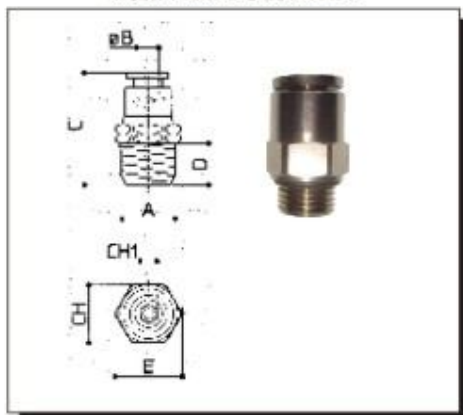
(*) itens em estoque no Brasil, os demais sob encomenda.

Reta Fixa Rosca Cônica



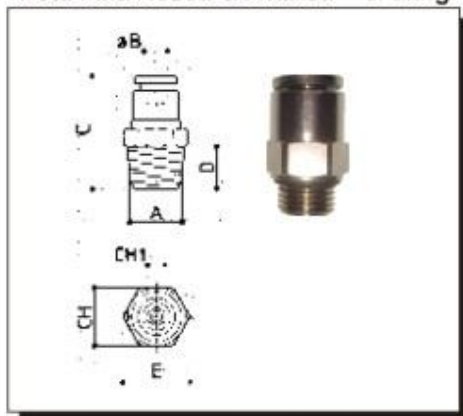
CÓDIGO	A	B	C	D	E	CH	CH 1
*108040T	1/8	4	22	8	11,2	10	3
104040	1/4	4	25	10	15,5	14	3
108050	1/8	5	22	8	11,2	10	4
*104050T	1/4	5	25	10	15,5	14	4
*108060	1/8	6	22	8	13,4	12	4
*104060T	1/4	6	27	10	15,5	14	4
*108080T	1/8	8	29	8	15,5	14	6
*104080T	1/4	8	28	10	15,5	14	6
*103080T	3/8	8	30	11	19	17	6
*104100T	1/4	10	34	10	19	17	8
*103100T	3/8	10	33	11	19	17	8
*102100T	1/2	10	36	14	24,5	22	8
104120	1/4	12	37	10	23,5	21	8
103120	3/8	12	36	11	23,5	21	10
102120	1/2	12	36	14	24,5	22	10
103140	3/8	14	41	11	28	25	10
102140	1/2	14	41	14	28	25	12

Reta Fixa Rosca NPT



CÓDIGO	A	B	C	D	E	CH	CH 1
*10K040	1/8	4	22	8	11,2	10	3
*10X040	1/4	4	25	10	15,5	14	3
*10K060	1/8	6	22	8	13,4	12	4
*10X060	1/4	6	27	10	15,5	14	4
*10K080	1/8	8	29	8	15,5	14	6
*10X080	1/4	8	28	10	15,5	14	6
*10X100	1/4	10	34	10	19	17	8
*10Y100	3/8	10	33	11	19	17	8
*10X120	1/4	12	37	10	23,5	21	8
*10Y120	3/8	12	36	11	23,5	21	10
*10Z120	1/2	12	36	14	24,5	22	10

Reta Fixa Rosca Cilíndrica + O' Ring



CÓDIGO	A	B	C	D	E	CH	CH 1
*108048	1/8	4	20	6	14,3	13	3
*104048	1/4	4	23	8	17,5	16	3
108058	1/8	5	22,5	6	14,3	13	4
104058	1/4	5	23,5	8	17,5	16	4
*108068	1/8	6	24,5	6	14,3	13	4
*104068	1/4	6	26	8	17,5	16	4
*108088	1/8	8	29,5	6	15,5	14	5
*104088	1/4	8	29	8	17,5	16	6
*103088	3/8	8	32	10	22	20	6
*104108	1/4	10	34	8	19	17	8
*103108	3/8	10	32	10	22	20	8
*102108	1/2	10	36	12	26,8	24	8
*104128	1/4	12	36	8	23,5	21	8
*103128	3/8	12	37	10	23,5	21	10
*102128	1/2	12	37	12	26,8	24	10
103148	3/8	14	42	10	28	25	10
*102148	1/2	14	44	12	28	25	12

(*) itens em estoque no Brasil, os demais sob encomenda.

Engate Rápido em alumínio para torneiras de jardim





USIMAR®

ENGATE - RÁPIDO

R. Coroados, 21/B - Polvilho
CEP 07770-000 - Cajamar - SP
E-mail: usimar@usimar.com.br
vendas@usimar.com.br
<http://www.usimar.com.br>

REPRESENTANTE

