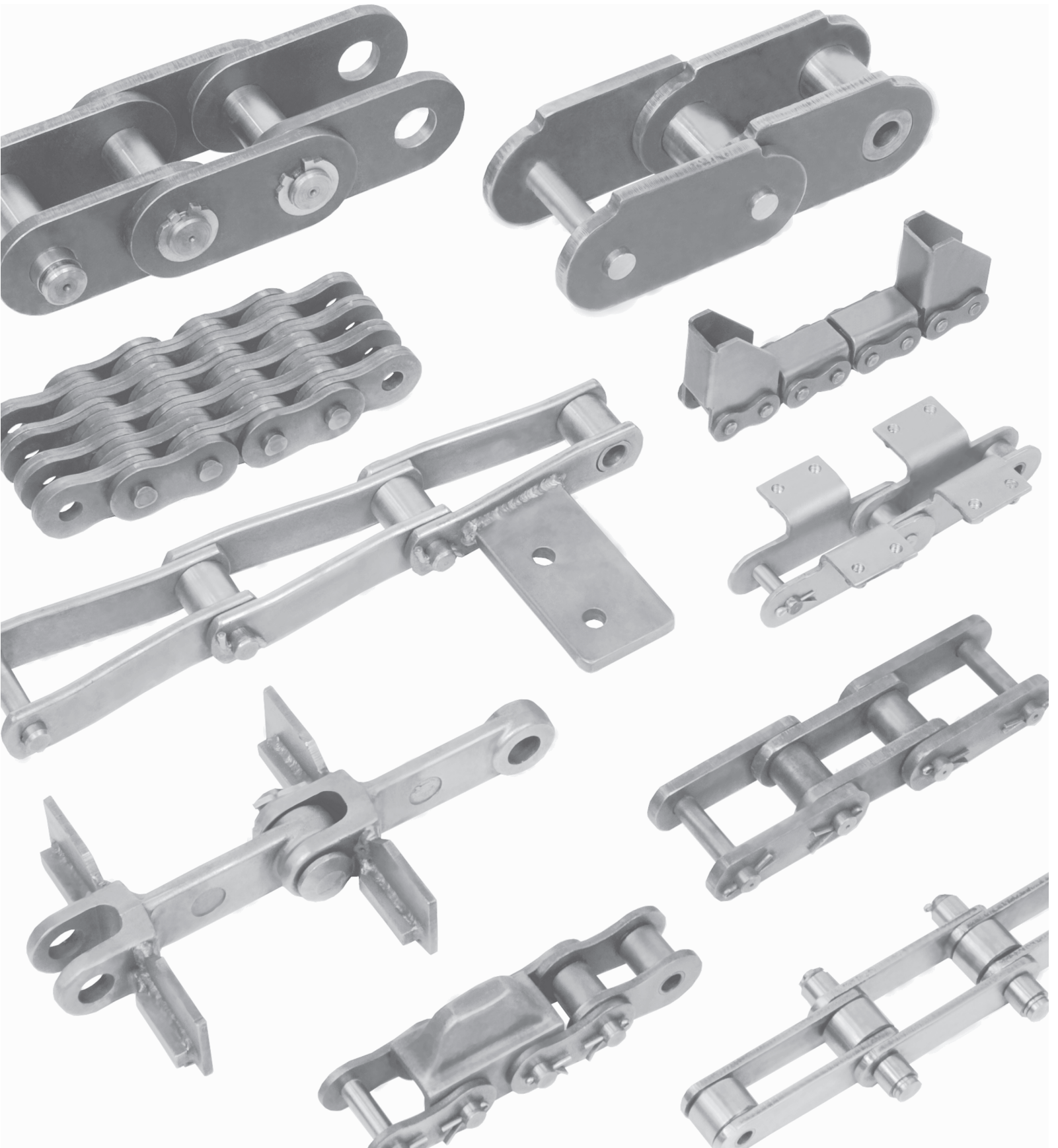
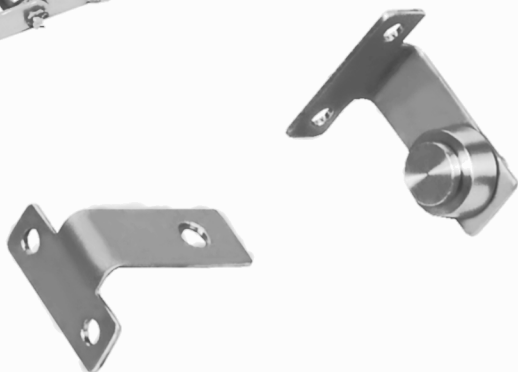
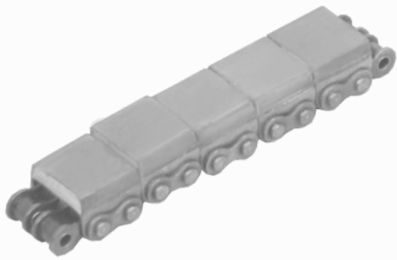
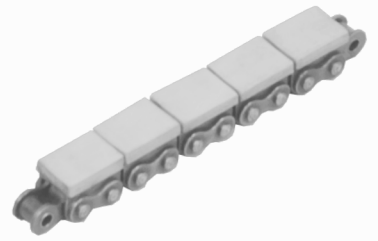
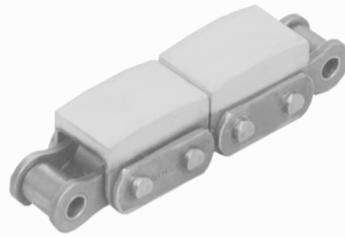
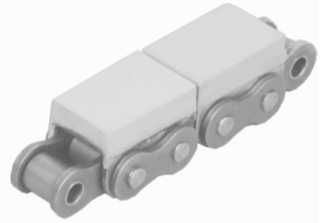
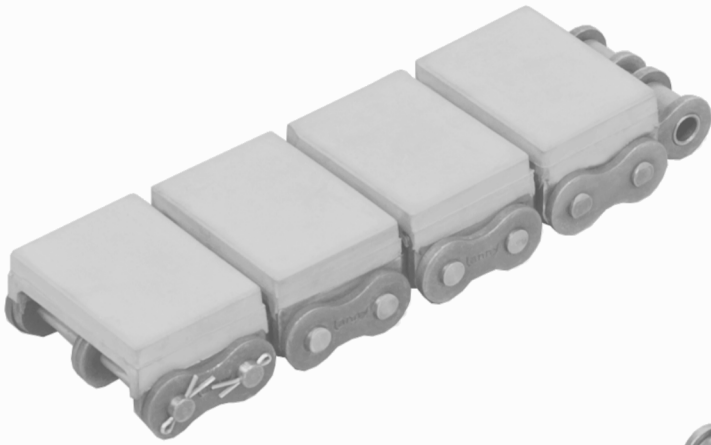
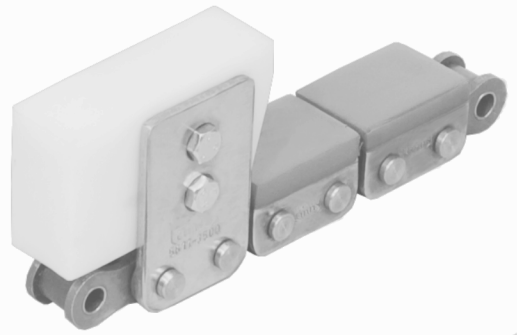
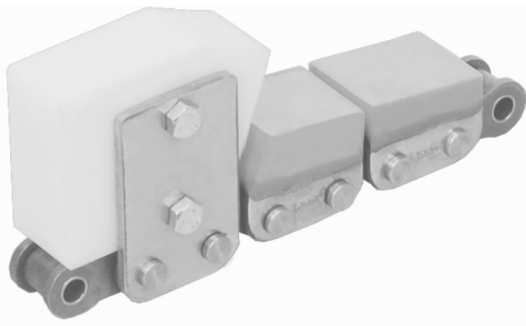




USIMAR[®]

USIMAR[®]





ÍNDICE

USIMAR	06
CORRENTE DE ROLO SIMPLES NORMA ASA E DIN	07
CORRENTE DE ROLO DUPLA NORMA ASA E DIN	08
CORRENTE DE ROLO TRIPLA NORMA ASA E DIN	09
ADICIONAIS PARA CORRENTES DE ROLO NORMA ASA E DIN	10
CORRENTE DE ROLO COM ADICIONAIS TIPO ESPINHO PARA TERMOFORMADORA E PARA LAVADORA	11
CORRENTE PASSO LONGO E ADICIONAS	12
CORRENTE PASSO LONGO - CHAPA RETA	13
ENGRENAGEM PARA CORRENTE DE PASSO LONGO	14
CORRENTE PARA VARIADORES DE VELOCIDADE	15
CORRENTE SILENCIOSA COM GUIA CENTRAL / LATERAL	16-17
CORRENTES TRANSPORTADORA COM PLATAFORMAS VULCANIZADAS	18
CORRENTES DE PESO SÉRIE AL E BL	19
CORRENTES MANIVELADAS E PARA CHAVE JACARÉ	20
CORRENTE TRANSPORTADORA TIPO GALL E PARA BANCA DE TREFILA	21
CORRENTE DE ARRASTE TIPO REDLER	22
CORRENTE TRANSPORTADORA DE PLACAS ALTAS E PINOS OCOS	23
CORRENTE TRANSPORTADORA DE PINOS OCOS E PARA TUBOS	24
CORRENTES TRANSPORTADORAS ESPECÍFICAS	25
CORRENTES TRANSPORTADORAS PARA ELEVADORES DE CANECAS	26
CORRENTES TRANSPORTADORAS E ADICIONAIS	27
ENGRENAGENS PARA CORRENTES TRANSPORTADORAS	28
CORRENTES TRANSPORTADORAS COM PASSOS EM MILÍMETRO	29
ADICIONAIS PARA CORRENTES TRANSPORTADORAS COM PASSOS EM MILÍMETRO	30
ENGRENAGENS PARA CORRENTES TRANSPORTADORA COM PASSOS EM MILÍMETRO	31
TIPOS DE ENGRENAGEM PARA CORRENTE DE ROLOS	32
ENGRENAGENS PARA CORRENTE PASSO (3/8")	33
ENGRENAGENS PARA CORRENTE PASSO (1/2")	34
ENGRENAGENS PARA CORRENTE PASSO (5/8")	35
ENGRENAGENS PARA CORRENTE PASSO (3/4")	36
ENGRENAGENS PARA CORRENTE PASSO (1")	37
ENGRENAGENS PARA CORRENTE PASSO (1 1/4")	38
ENGRENAGENS PARA CORRENTE PASSO (1 1/2")	39
ENGRENAGENS PARA CORRENTE PASSO (1 3/4")	40
ENGRENAGENS PARA CORRENTE PASSO (2")	41

A USIMAR CORRENTES foi criada baseada em um extenso conhecimento no mercado, possibilitando assim estabelecer o compromisso de parcerias de sucesso com seus clientes.

Nosso trabalho é planejado e desenvolvido de acordo com a necessidade de nossos clientes.

Atendemos os seguimentos:

Automotivo, agrícola, indústrias em geral, usinas de álcool e açúcar e seguimento têxtil.

The logo for USIMAR features a dark blue horizontal bar above the word "USIMAR" in a bold, dark blue, sans-serif font. A registered trademark symbol (®) is positioned to the upper right of the letter "R".

U S I M A R®

Valores da Empresa

Ética;

Respeito;

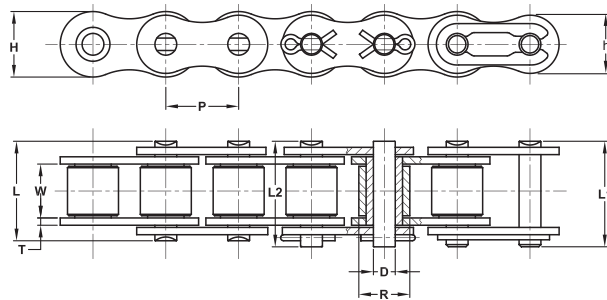
Trabalho em equipe;

Comprometimento;

Responsabilidade;

Criatividade;

Honestidade.



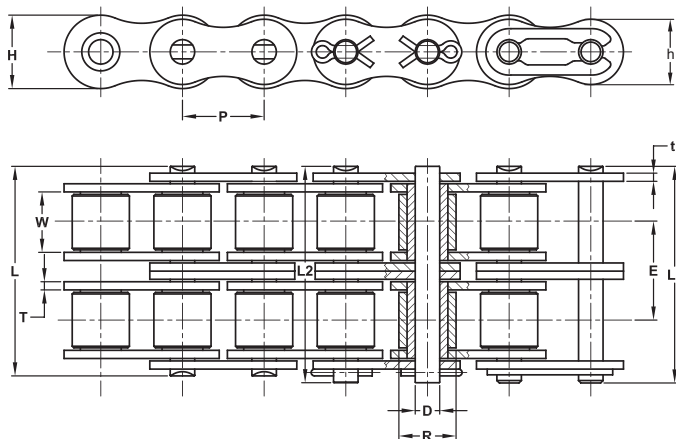
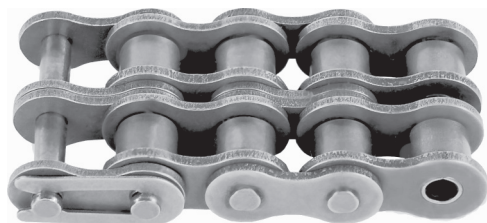
CORRENTE DE ROLO SIMPLES NORMA ASA

Norma	Passo		Diâmetro do rolo	Entre placas	Pino				Placa		Carga de ruptura	Massa aprox.	
	ISO e	P			Diâmetro	Compr.	Compr.	Compr.	Altura	Espessura			
ANSI	ABNT	pol.	mm	R	W	D	L	L1	L2	H / h	T	kgf	kg/m
25-1	04C-1	1/4"	6,35	3,20	3,18	2,29	7,90	8,40	8,60	5,90 / 5,20	0,80	350	0,15
35-1	06C-1	3/8"	9,525	5,08	4,76	3,58	12,40	13,20	13,40	9,00 / 7,75	1,30	790	0,33
40-1	08A-1	1/2"	12,70	7,94	7,94	3,96	16,50	17,80	18,50	12,00 / 10,40	1,50	1407	0,63
41	085-1	1/2"	12,70	7,77	6,38	3,58	13,80	15,00	15,30	9,60 / 8,00	1,20	667	0,41
50-1	10A-1	5/8"	15,875	10,16	9,53	5,08	20,30	22,00	22,40	15,00 / 13,00	2,00	2223	1,06
60-1	12A-1	3/4"	19,05	11,91	12,70	5,94	25,70	27,20	28,00	18,00 / 15,60	2,40	3172	1,44
80-1	16A-1	1"	25,40	15,88	15,88	7,94	32,80	35,00	35,30	24,00 / 20,80	3,20	5670	2,55
100-1	20A-1	1 1/4"	31,75	19,05	19,05	9,53	40,50	****	43,00	30,00 / 26,00	4,00	8841	3,79
120-1	24A-1	1 1/2"	38,10	22,20	25,40	11,10	50,80	****	53,30	36,00 / 31,20	4,76	12706	5,49
140-1	28A-1	1 3/4"	44,45	25,40	25,40	12,70	54,60	****	58,90	42,00 / 36,30	5,60	17233	7,11
160-1	32A-1	2"	50,80	28,58	31,75	14,29	65,10	****	96,10	48,00 / 41,40	6,35	22678	9,82
200-1	40A-1	2 1/2"	63,50	39,67	38,10	19,84	78,00	****	85,00	60,00 / 52,00	8,00	35384	16,50
240-1	48A-1	3"	76,20	47,62	47,63	23,80	94,70	****	103,00	71,50 / 62,00	9,50	51027	25,09

CORRENTE DE ROLO SIMPLES NORMA DIN

Norma	Passo		Diâmetro do rolo	Entre placas	Pino				Placa		Carga de ruptura	Massa aprox.	
	ISO e	P			Diâmetro	Compr.	Compr.	Compr.	Altura	Espessura			
ISO e	ABNT	pol.	mm	R	W	D	L	L1	L2	H / h	T / t	kgf	kg/m
04B-1		0,236	6,00	4,00	2,80	1,85	6,80	7,80	****	4,90	0,60	300	0,11
05B-1		0,315	8,00	5,00	3,00	2,31	8,20	8,90	****	7,20	0,80	500	0,16
06B-1		3/8"	9,525	6,35	5,72	3,28	13,10	14,10	****	8,30	1,30	900	0,37
081-410		1/2"	12,70	7,77	3,17	3,60	9,40	10,60	****	9,40	1,00	760	0,28
083-415		1/2"	12,70	7,77	4,76	3,60	11,00	12,40	****	9,70	1,00	760	0,32
08B-1		1/2"	12,70	8,51	7,75	4,45	16,70	18,10	18,50	11,90 / 10,40	1,50	1820	0,71
10B-1		5/8"	15,875	10,16	9,70	5,08	18,90	20,40	20,80	14,70 / 13,00	1,50	2270	0,95
12B-1		3/4"	19,05	12,07	11,70	5,72	22,20	23,60	24,60	16,00	1,80	2950	1,30
16B-1		1"	25,40	15,88	17,00	8,28	35,00	37,40	38,10	21,00	4,00 / 3,20	4310	2,90
20B-1		1 1/4"	31,75	19,05	19,60	10,19	41,00	43,80	44,00	25,50	4,50 / 3,50	6580	3,80
24B-1		1 1/2"	38,10	25,40	25,40	14,63	53,40	****	58,70	33,70	6,00 / 5,00	9980	7,10
28B-1		1 3/4"	44,45	27,94	31,00	15,88	65,10	****	69,50	37,00	7,50 / 6,00	13160	8,60
32B-1		2"	50,80	29,21	31,00	17,81	65,70	****	71,00	41,20	7,00 / 6,40	17240	9,60
40B-1		2 1/2"	63,50	39,37	38,10	22,89	82,60	****	92,60	51,50	8,80	26770	15,80
48B-1		3"	76,20	48,26	45,72	29,24	99,10	****	109,10	63,50	12,50	56000	24,60

Elo interno TIPO 4	Externo	Emenda Cupilhada	Emenda com Trava	Redução TIPO 13	Redução com Elo interno



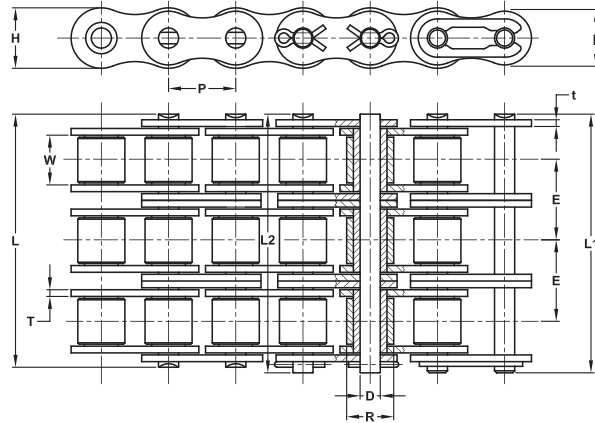
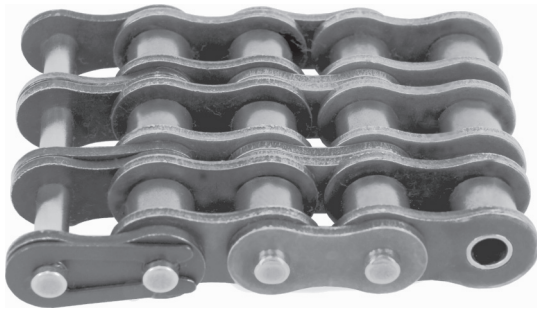
CORRENTE DE ROLO DUPLA NORMA ASA

Norma		Passo		Diâmetro do rolo		Pino				Placa		Passo transversal	Carga de ruptura	Massa aprox.
ANSI ASA	ISO e ABNT	P pol.	P mm	R mm	W mm	D mm	Compr. L mm	Compr. L1 mm	Compr. L2 mm	Altura H / h mm	Espessura T mm	E mm	kgf	kg/m
35-2	06C-2	3/8"	9,525	5,08	4,76	3,58	22,00	22,90	23,30	9,00 / 7,75	1,30	10,10	1580	0,63
40-2	08A-2	1/2"	12,70	7,94	7,94	3,96	31,00	32,20	33,10	12,00 / 10,40	1,50	14,40	2814	1,19
50-2	10A-2	5/8"	15,875	10,16	9,53	5,08	38,60	40,10	40,70	15,00 / 13,00	2,00	18,10	4446	2,04
60-2	12A-2	3/4"	19,05	11,91	12,70	5,94	48,60	50,10	51,10	18,00 / 15,60	2,40	22,80	6344	3,03
80-2	16A-2	1"	25,40	15,88	15,88	7,94	62,00	64,30	64,70	24,00 / 20,80	3,20	29,30	11340	5,07
100-2	20A-2	1 1/4"	31,75	19,05	19,05	9,53	76,50	****	79,00	30,00 / 26,00	4,00	35,80	17682	7,53
120-2	24A-2	1 1/2"	38,10	22,20	25,40	11,10	96,40	****	99,10	36,00 / 31,20	4,76	45,40	25412	11,00
140-2	28A-2	1 3/4"	44,45	25,40	25,40	12,70	103,10	****	107,70	42,00 / 36,30	5,60	48,90	34466	14,10
160-2	32A-2	2"	50,80	28,58	31,75	14,29	123,90	****	127,90	48,00 / 41,40	6,35	58,50	45356	19,40
200-2	40A-2	2 1/2"	63,50	39,67	38,10	19,84	150,00	****	156,70	60,00 / 52,00	8,00	71,60	70768	32,50
240-2	48A-2	3"	76,20	47,62	47,62	23,80	182,70	****	190,80	71,50 / 62,00	9,53	87,80	102054	46,00

CORRENTE DE ROLO DUPLA NORMA DIN

Norma		Passo		Diâmetro do rolo		Pino				Placa		Passo transversal	Carga de ruptura	Massa aprox.
ISO e ABNT	P pol.	P mm	R mm	W mm	D mm	Compr. L mm	Compr. L1 mm	Compr. L2 mm	Altura H / h mm	Espessura T / t mm	E mm	kgf	kg/m	
05B-2	0,315	8,00	5,00	3,00	2,31	14,30	17,40	****	7,20	0,80	5,64	750	0,30	
06B-2	3/8"	9,525	6,35	5,72	3,28	23,80	24,40	****	8,30	1,30	10,24	1730	1,00	
08B-2	1/2"	12,70	8,51	7,75	4,51	30,70	32,00	32,50	11,90 / 10,40	1,60	13,92	3180	1,30	
10B-2	5/8"	15,875	10,16	9,70	5,08	35,50	37,00	37,40	14,70 / 13,00	1,70	16,59	4540	1,80	
12B-2	3/4"	19,05	12,07	11,70	5,72	41,70	43,10	44,10	16,00	1,85	19,46	5900	2,50	
16B-2	1"	25,40	15,88	17,00	8,28	67,00	69,30	70,00	21,00	4,15 / 3,10	31,88	8620	5,60	
20B-2	1 1/4"	31,75	19,05	19,60	10,19	77,40	****	80,50	25,50	4,50 / 3,50	36,45	13160	7,40	
24B-2	1 1/2"	38,10	25,40	25,40	14,63	101,80	****	107,10	33,70	6,00 / 4,76	48,36	19960	13,90	
28B-2	1 3/4"	44,45	27,94	31,00	15,88	124,00	****	131,40	37,00	7,50 / 6,00	59,56	26320	16,60	
32B-2	2"	50,80	29,21	31,00	17,81	126,00	****	131,90	41,20	7,00 / 6,00	58,55	34480	18,70	
40B-2	2 1/2"	63,50	39,37	38,10	22,89	154,00	****	164,00	51,50	8,80	72,29	53540	31,00	
48B-2	3"	76,20	48,26	45,72	29,24	190,00	****	200,00	63,50	12,50	91,21	100000	48,70	

Elo interno TIPO 4	Externo	Emenda Cupilhada	Emenda com Trava	Redução TIPO 13	Redução com Elo interno



CORRENTE DE ROLO TRIPLA NORMA ASA

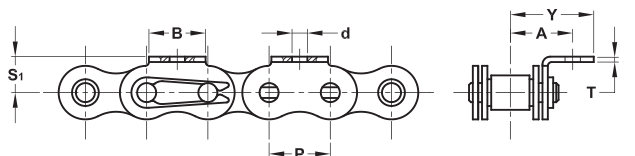
Norma	Passo		Diâmetro do rolo	Entre placas	Pino				Placa		Passo transversal	Carga de ruptura	Massa aprox.	
	ANSI	ISO e ASA			P	R	W	Diâmetro	Compr.	Compr.				Compr.
ASA	ABNT	pol.	mm	mm	mm	L	L1	L2	H / h	T	E	kgf	kg/m	
35-3	06C-3	3/8"	9,525	5,08	4,76	3,58	32,30	33,00	****	9,00 / 7,75	1,30	10,10	2400	0,99
40-3	08A-3	1/2"	12,70	7,94	7,94	3,96	45,50	46,60	47,60	12,00 / 10,40	1,50	14,40	4221	1,78
50-3	10A-3	5/8"	15,875	10,16	9,53	5,08	56,80	58,20	58,80	15,00 / 13,00	2,00	18,10	6669	3,06
60-3	12A-3	3/4"	19,05	11,91	12,70	5,94	71,50	72,90	74,00	18,00 / 15,60	2,40	22,80	9516	4,50
80-3	16A-3	1"	25,40	15,88	15,88	7,94	91,50	****	94,00	24,00 / 20,80	3,20	29,30	17010	7,58
100-3	20A-3	1 1/4"	31,75	19,05	19,05	9,53	112,40	****	114,90	30,00 / 26,00	4,00	35,80	26523	11,30
120-3	24A-3	1 1/2"	38,10	22,20	25,40	11,10	142,00	****	144,40	36,00 / 31,20	4,76	45,40	38118	16,50
140-3	28A-3	1 3/4"	44,45	25,40	25,40	12,70	151,70	****	156,00	42,00 / 36,30	5,60	48,90	51699	21,10
160-3	32A-3	2"	50,80	28,58	31,75	14,29	182,70	****	186,70	48,00 / 41,40	6,35	58,50	68034	29,00
200-3	40A-3	2 1/2"	63,50	39,67	38,10	19,84	221,30	****	228,30	60,00 / 52,00	8,00	71,60	106152	48,50
240-3	48A-3	3"	76,20	47,62	47,63	23,80	270,50	****	278,70	71,50 / 62,00	9,53	87,80	153081	68,70

CORRENTE DE ROLO TRIPLA NORMA DIN

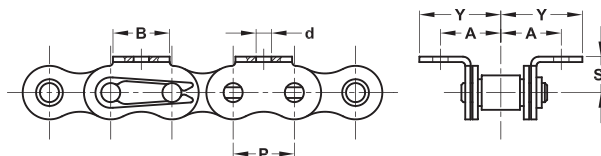
Norma	Passo		Diâmetro do rolo	Entre placas	Pino				Placa		Passo transversal	Carga de ruptura	Massa aprox.
	ISO e ABNT	P			R	W	Diâmetro	Compr.	Compr.	Compr.			
	pol.	mm	mm	mm	D	L	L1	L2	H / h	T / t	E	kgf	kg/m
06B-3	3/8"	9,525	6,35	5,72	3,28	33,10	34,00	34,70	8,30	1,30	10,24	2540	1,05
08B-3	1/2"	12,70	8,51	7,75	4,45	44,20	46,10	46,40	11,80	1,60	13,92	4540	2,00
10B-3	5/8"	15,875	10,16	9,70	5,08	52,20	53,70	54,10	14,70 / 13,00	1,70	16,59	6810	2,70
12B-3	3/4"	19,05	12,07	11,70	5,72	61,10	62,70	63,70	18,00	1,85	19,46	8850	3,80
16B-3	1"	25,40	15,88	17,00	8,23	99,80	101,20	101,90	21,00	4,15 / 3,10	31,88	12930	8,20
20B-3	1 1/4"	31,75	19,05	19,60	10,19	114,50	****	117,00	25,50	4,50 / 3,50	36,45	19740	11,80
24B-3	1 1/2"	38,10	25,40	25,40	14,63	151,30	****	155,30	33,70	6,00 / 4,76	48,36	29940	20,80
28B-3	1 3/4"	44,45	27,94	31,00	15,88	187,30	****	188,70	37,00	7,50 / 6,00	59,56	39480	25,50
32B-3	2"	50,80	29,21	31,00	17,81	187,90	****	188,20	41,20	7,00 / 6,00	58,55	51720	27,80
40B-3	2 1/2"	63,50	39,37	38,10	22,89	232,50	****	233,00	51,50	8,80	72,29	80310	46,80
48B-3	3"	76,20	48,26	45,72	29,24	291,40	****	294,00	63,50	12,50	91,20	150000	72,40

Elo interno TIPO 4	Externo	Emenda Cupilhada	Emenda com Trava	Redução TIPO 13	Redução com Elo interno

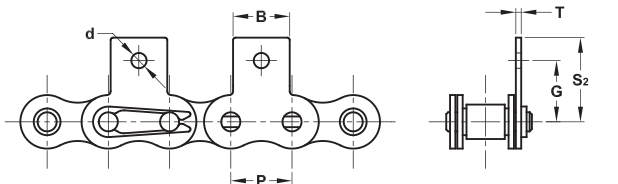
A1 adicional dobrado (montagem unilateral)



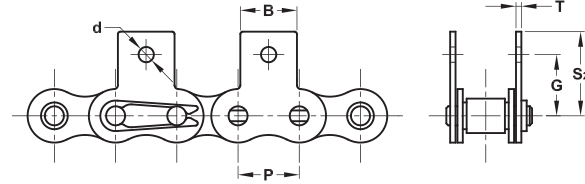
K1 adicional dobrado (montagem bilateral)



MA1 adicional reto (montagem unilateral)

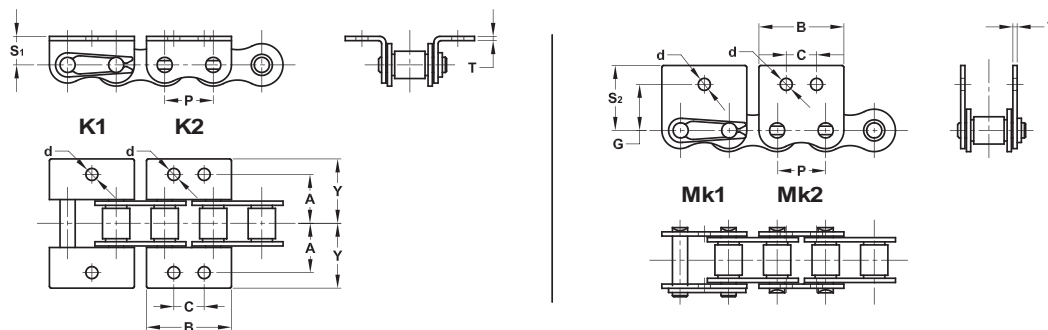


Mk1 adicional reto (montagem bilateral)



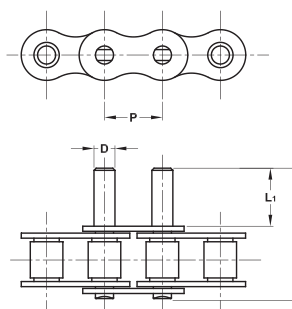
Obs. Estes adicionais podem ser montados nos elos internos e externos da corrente.

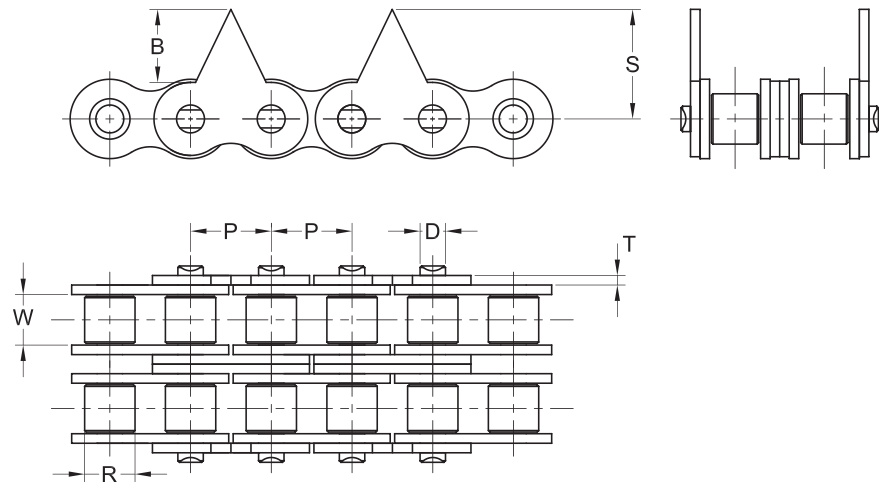
ADICIONAIS SMPLES											
Norma	Passo		Adicional								Peso (unitário)
	ANSI	P	S ₁	S ₂	A	Y	G	B	d	T	Aba
ASA	pol.	mm	mm	mm	mm	mm	mm	mm	mm	mm	kg
40	1/2"	12,70	7,92	17,50	12,70	17,60	12,70	9,53	3,50	1,50	0,002
50	5/8"	15,88	10,31	22,60	15,88	23,00	15,88	12,70	5,20	2,00	0,003
60	3/4"	19,05	11,91	26,20	19,05	27,00	18,26	15,88	5,20	2,40	0,006
80	1"	25,40	15,88	34,05	25,40	34,90	24,61	19,05	6,50	3,20	0,011
100	1 1/4"	31,75	19,84	42,75	31,75	43,30	31,75	25,40	8,10	4,00	0,024
120	1 1/2"	38,10	23,02	50,30	38,10	53,20	36,51	28,58	9,80	4,76	0,037
140	1 3/4"	44,45	28,58	62,40	44,45	61,90	44,45	34,92	11,40	5,60	0,068
160	2"	50,80	31,75	68,10	50,80	69,90	50,8	38,10	13,10	6,40	0,091



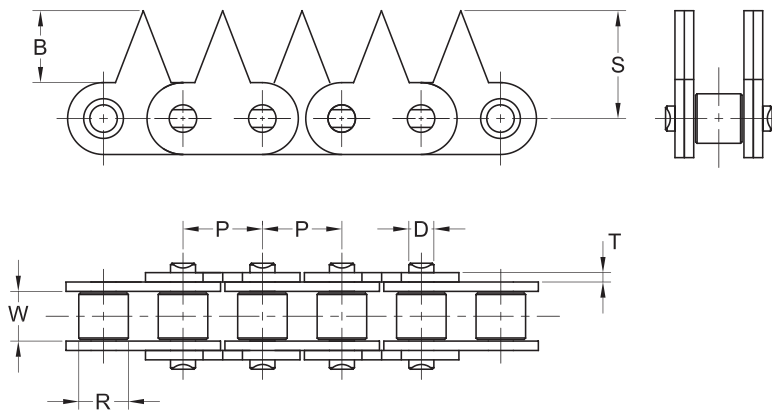
ADICIONAIS LARGOS													
Norma	Passo		Adicional									Peso (unitário)	
	ANSI	P	S ₁	S ₂	A	Y	G	B	d	C	C1	T	K, MK
ASA	pol.	mm	mm	mm	mm	mm	mm	mm	mm	mm	mm	mm	kg
40	1/2"	12,70	7,92	17,50	12,70	17,60	12,70	23,00	4,50	9,50	12,7	1,50	0,006
50	5/8"	15,88	10,31	22,60	15,88	23,00	15,88	28,80	5,50	11,90	15,88	2,00	0,012
60	3/4"	19,05	11,91	26,20	19,05	27,00	18,26	34,60	6,60	14,30	19,05	2,40	0,022
80	1"	25,40	15,88	34,05	25,40	34,90	24,61	46,10	9,00	19,10	25,4	3,20	0,044
100	1 1/4"	31,75	19,05	42,75	31,75	43,30	31,75	57,70	11,00	23,80	31,75	4,00	0,092

PINOS SALIENTES						
NORMA	Passo		Pino Saliente		Ø da saliência	Peso (unitário)
	ANSI	P	L	L ₁	D	Pino
ASA	pol.	mm	mm	mm	mm	kg
40	1/2"	12,7	26,80	10,00	4,40	0,001
50	5/8"	15,88	32,70	12,00	5,50	0,002
60	3/4"	19,05	40,70	15,00	6,35	0,003
80	1"	25,4	53,00	20,00	8,30	0,007
100	1 1/4"	31,75	64,90	24,00	10,00	0,012
120	1 1/2"	38,1	80,00	29,00	11,80	0,020
140	1 3/4"	44,45	89,00	33,00	13,40	0,030
160	2"	50,8	103,70	38,00	15,00	0,045

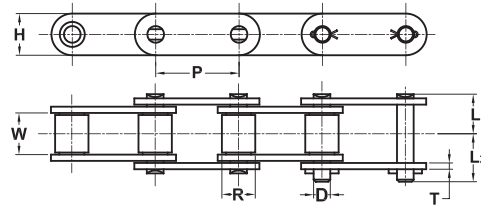




CORRENTE DE ROLO PARA TERMOFORMADORA DE COPOS PLÁSTICOS									
Norma		Passo		Entre placas W mm	Diâmetro do pino D mm	Diâmetro do rolo R mm	Adicional tipo espinho		
ANSI ASA	ISO e ABNT	P pol.	mm				B mm	S mm	T mm
*****	08B-2	1/2"	12,700	7,75	4,45	8,51	8,00	14,00	1,50
50-2	10A-2	5/8"	15,88	9,53	5,09	10,16	10,00	17,65	2,03

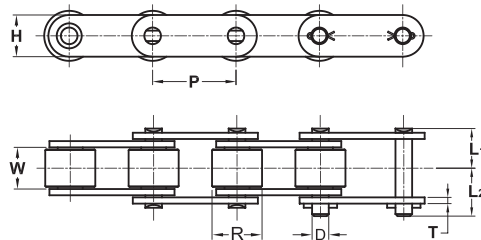


CORRENTE DE ROLO PARA LAVADORA DE MOELA AÇO INOX 304									
Norma		Passo		Entre placas W mm	Diâmetro do pino D mm	Diâmetro do rolo R mm	Adicional tipo espinho		
ANSI ASA	ISO e ABNT	P pol.	mm				B mm	S mm	T mm
40-1SS	08A-1SS	1/2"	12,70	7,95	3,96	7,92	11,60	17,45	1,50



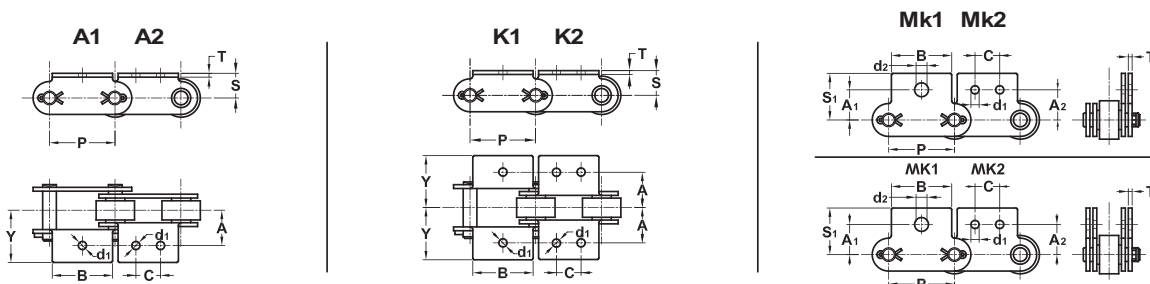
CORRENTE PASSO LONGO - CHAPA RETA - ROLOS PEQUENOS

Norma	Passo		Diâmetro do rolo	Entre placas	Pino			Placa		Carga de ruptura	Massa Aprox.
					Diâmetro	Comprimento		Altura	Espessura		
ANSI ASA	P	mm	R	W	D	L ₁	L ₂	H	T	kgf	kg/m
C-2040	1"	25,40	7,94	7,95	3,97	8,25	9,65	11,70	1,50	1700	0,51
C-2050	1 1/4"	31,75	10,16	9,53	5,09	10,30	11,90	15,10	2,00	2800	0,84
C-2060H	1 1/2"	38,10	11,91	12,70	5,96	14,60	17,00	17,30	3,20	3900	1,51
C-2080H	2"	50,80	15,88	15,88	7,94	17,90	21,10	23,30	4,00	6500	2,66
C-2100H	2 1/2"	63,50	19,05	19,05	9,53	21,50	24,60	28,80	4,76	11000	3,99
C-2120H	3"	76,20	22,22	25,40	11,10	25,00	31,30	33,80	5,50	15400	5,35



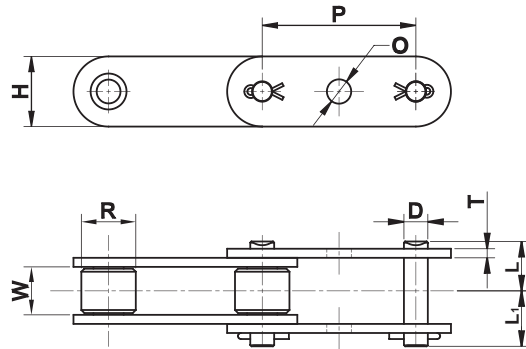
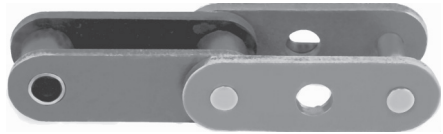
CORRENTE PASSO LONGO - CHAPA RETA - ROLOS GRANDES

Norma	Passo		Diâmetro do rolo	Entre placas	Pino			Placa		Carga de ruptura	Massa aprox.
					Diâmetro	Comprimento		Altura	Espessura		
ANSI ASA	P	mm	R	W	D	L ₁	L ₂	H	T	kgf	kg/m
C-2042	1"	25,40	15,88	7,95	3,97	8,25	9,65	11,70	1,50	1700	0,87
C-2052	1 1/4"	31,75	19,05	9,53	5,09	10,30	11,90	15,10	2,00	2800	1,30
C-2062H	1 1/2"	38,10	22,23	12,70	5,96	14,60	17,00	17,30	3,20	3900	2,19
C-2082H	2"	50,80	28,58	15,88	7,94	17,90	21,10	23,30	4,00	6500	3,68
C-2102H	2 1/2"	63,50	39,69	19,05	9,53	21,50	24,60	28,80	4,76	11000	6,30
C-2122H	3"	76,20	44,34	25,40	11,10	25,00	31,30	33,80	5,50	15400	8,46



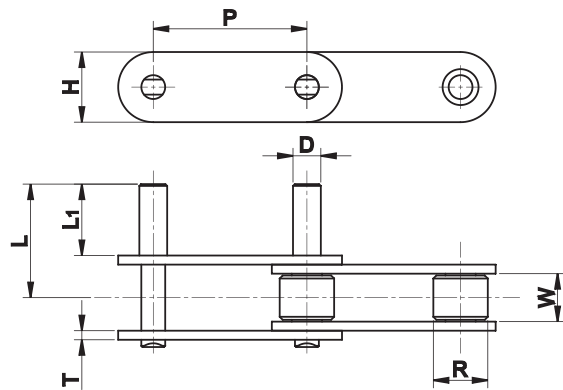
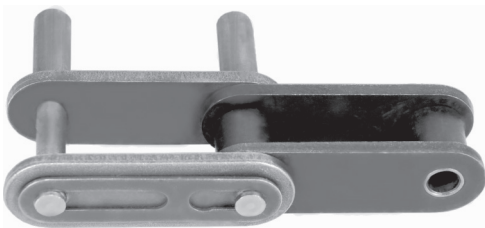
ADICIONAIS PARA CORRENTE PASSO LONGO

Norma	Passo		Adicional											Massa (unitário)		
			S	S ₁	A	Y	A ₁	A ₂	C	B	d ₁	d ₂	T	A, WA	K, WK	
ANSI ASA	P	mm	mm	mm	mm	mm	mm	mm	mm	mm	mm	mm	mm	mm	kg	kg
C-2040 C-2042	1"	25,40	9,13	19,80	12,70	19,40	11,10	13,5	9,53	19,10	3,50	5,20	1,50	0,003	0,006	
C-2050 C-2052	1 1/4"	31,75	11,10	24,60	15,88	24,40	14,29	15,88	11,91	23,80	5,20	6,50	2,00	0,006	0,012	
C-2060H C-2062H	1 1/2"	38,10	14,60	30,60	21,43	33,30	17,46	19,05	14,29	28,60	5,20	8,10	3,20	0,016	0,032	
C-2080H C-2082H	2"	50,80	19,05	40,50	27,78	40,80	22,23	25,40	19,05	38,10	6,50	9,80	4,00	0,034	0,068	
C-2100H C-2102H	2 1/2"	63,50	23,42	50,40	33,34	51,60	28,58	31,75	23,81	47,60	8,10	13,10	4,76	0,064	0,128	
C-2120H C-2122H	3"	76,20	27,78	59,90	39,69	62,90	33,34	37,31	28,58	57,10	9,80	14,70	5,50	0,108	0,216	



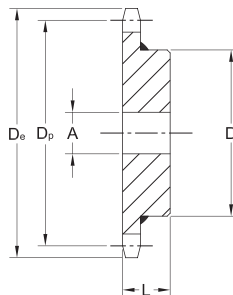
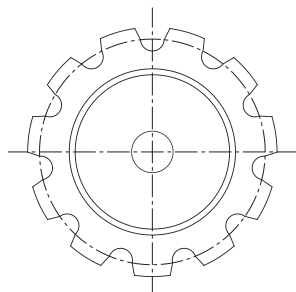
CORRENTE PASSO LONGO - CHAPA RETA - FURO CENTRAL NAS PLACAS

Norma	Passo		Diâmetro do rolo	Entre placas		Pino			Placa			Carga de ruptura	Massa Aprox.
						Diâmetro	Comprimento		Altura	Espessura			
ANSI ASA	P		R	W	D	L	L ₁	H	T	O	kgf	kg/m	
C-2040M	1"	25,40	7,94	7,95	3,97	8,25	10,10	11,70	1,50	4,10	1700	0,51	
C-2042M	1"	25,40	15,88	7,95	3,97	8,25	10,10	11,70	1,50	4,10	1700	0,51	
C-2050M	1 1/4"	31,75	10,16	9,53	5,09	10,10	12,60	15,10	2,00	6,50	2800	0,84	
C-2052M	1 1/4"	31,75	19,05	9,53	5,09	10,10	12,60	15,10	2,00	6,50	2800	0,84	
C-2060HM	1 1/2"	38,10	11,91	12,70	5,96	14,10	16,60	17,30	3,20	8,10	3900	1,51	
C-2062HM	1 1/2"	38,10	22,23	12,70	5,96	14,10	16,60	17,30	3,20	8,10	3900	1,51	
C-2080HM	2"	50,80	15,88	15,88	7,94	17,90	20,80	23,30	4,00	10,10	6500	2,66	
C-2082HM	2"	50,80	28,58	15,88	7,94	17,90	20,80	23,30	4,00	10,10	6500	2,66	



CORRENTE PASSO LONGO - CHAPA RETA - PINOS SALIENTES

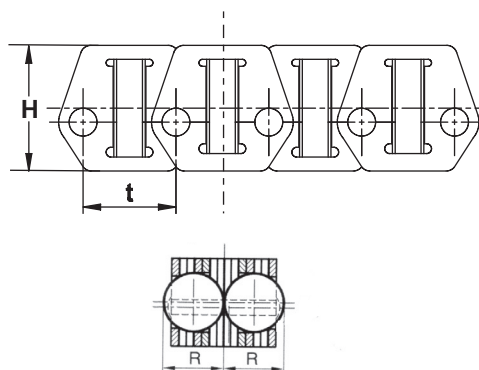
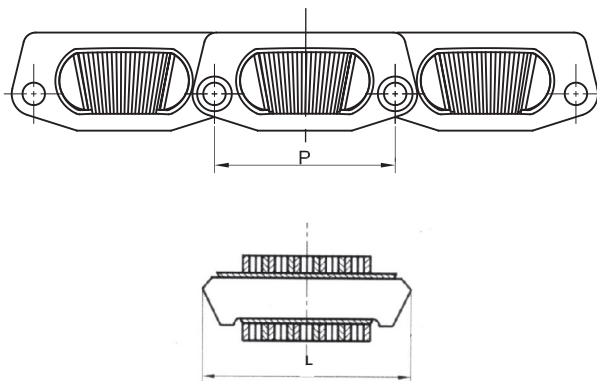
Norma	Passo		Diâmetro do rolo	Entre placas		Pino			Placa		Carga de ruptura	Massa Aprox.
						Diâmetro	Comprimento		Altura	Espessura		
ANSI ASA	P		R	W	D	L	L ₁	H	T	kgf	kg/m	
C-2040	1"	25,40	7,94	7,95	4,40	17,20	10,00	11,70	1,50	1700	0,51	
C-2042	1"	25,40	15,88	7,95	4,40	17,20	10,00	11,70	1,50	1700	0,51	
C-2050	1 1/4"	31,75	10,16	9,53	5,50	21,00	12,00	15,10	2,00	2800	0,84	
C-2052	1 1/4"	31,75	19,05	9,53	5,50	21,00	12,00	15,10	2,00	2800	0,84	
C-2060H	1 1/2"	38,10	11,91	12,70	6,35	27,70	15,00	17,30	3,20	3900	1,51	
C-2062H	1 1/2"	38,10	22,23	12,70	6,35	27,70	15,00	17,30	3,20	3900	1,51	
C-2080H	2"	50,80	15,88	15,88	8,30	40,20	20,00	23,30	4,00	6500	2,66	
C-2082H	2"	50,80	28,58	15,88	8,30	40,20	20,00	23,30	4,00	6500	2,66	



ENGRENAGENS PARA CORRENTES ROLOS PEQUENOS							ENGRENAGENS PARA CORRENTES ROLOS GRANDES						
CÓDIGO LANNY	Número de dentes	Diâmetro Primitivo	Diâmetro Externo	Diâmetro do furo guia	Diâmetro do cubo	Largura Total	CÓDIGO LANNY	Número de dentes	Diâmetro Primitivo	Diâmetro Externo	Diâmetro do furo guia	Diâmetro do cubo	Largura Total
NORMA ASA	Z	Dp mm	De mm	A mm	D mm	L mm	NORMA ASA	Z	Dp mm	De mm	A mm	D mm	L mm
LA2040-10	10	82,19	87,90	17,50	60,00	25,00	LA2042-10	10	82,19	99,40	17,50	60,00	25,00
LA2040-12	12	98,14	104,10	17,50	60,00	25,00	LA2042-12	12	98,14	110,00	17,50	60,00	25,00
LA2040-15	15	122,17	128,40	17,50	60,00	25,00	LA2042-15	15	122,17	134,70	17,50	60,00	25,00
LA2040-18	18	146,27	152,27	17,50	65,00	25,00	LA2042-18	18	146,27	159,00	17,50	65,00	25,00
LA2040-20	20	162,37	168,37	17,50	65,00	25,00	LA2042-20	20	162,37	176,00	17,50	65,00	25,00
LA2040-24	24	194,60	200,60	17,50	65,00	30,00	LA2042-24	24	194,60	208,00	17,50	65,00	30,00
LA2050-10	10	102,74	109,90	17,50	80,00	25,00	LA2052-10	10	102,74	116,80	17,50	80,00	25,00
LA2050-12	12	122,67	130,10	17,50	80,00	25,00	LA2052-12	12	122,67	137,50	17,50	80,00	25,00
LA2050-15	15	152,71	160,60	17,50	80,00	25,00	LA2052-15	15	152,71	168,40	17,50	80,00	25,00
LA2050-18	18	182,84	191,00	20,00	90,00	25,00	LA2052-18	18	182,84	199,00	20,00	90,00	25,00
LA2050-20	20	202,96	210,00	20,00	90,00	30,00	LA2052-20	20	202,96	220,00	20,00	90,00	30,00
LA2050-24	24	243,25	250,70	20,00	90,00	35,00	LA2052-24	24	243,25	250,00	20,00	90,00	35,00
LA2060-10	10	123,28	131,80	15,00	80,00	30,00	LA2062-10	10	123,28	140,10	15,00	80,00	30,00
LA2060-12	12	147,21	156,10	20,00	80,00	30,00	LA2062-12	12	147,21	165,00	20,00	80,00	30,00
LA2060-15	15	183,25	192,70	20,00	90,00	30,00	LA2062-15	15	183,25	202,10	20,00	90,00	30,00
LA2060-18	18	219,41	228,20	20,00	90,00	30,00	LA2062-18	18	219,41	239,00	20,00	90,00	30,00
LA2060-20	20	243,55	252,35	20,00	90,00	36,00	LA2062-20	20	243,55	263,00	20,00	90,00	36,00
LA2060-24	24	291,90	300,70	25,00	100,00	40,00	LA2062-24	24	291,90	312,00	25,00	100,00	40,00
LA2080-10	10	164,38	175,80	20,00	90,00	35,00	LA2082-10	10	164,38	186,80	20,00	90,00	35,00
LA2080-12	12	196,27	208,20	20,00	90,00	35,00	LA2082-12	12	196,27	220,10	20,00	90,00	35,00
LA2080-15	15	244,33	256,90	25,00	90,00	35,00	LA2082-15	15	244,33	269,40	25,00	90,00	35,00
LA2080-18	18	292,55	304,35	25,00	100,00	45,00	LA2082-18	18	292,55	319,00	25,00	100,00	45,00
LA2080-20	20	324,74	336,54	30,00	100,00	45,00	LA2082-20	20	324,74	359,00	30,00	100,00	45,00
LA2080-24	24	389,19	401,00	30,00	110,00	45,00	LA2082-24	24	389,19	416,00	30,00	110,00	45,00
LA2100-10	10	205,47	219,70	25,00	90,00	40,00	LA2102-10	10	205,47	233,50	25,00	90,00	40,00
LA2100-12	12	245,34	260,20	25,00	90,00	40,00	LA2102-12	12	245,34	275,10	25,00	90,00	40,00
LA2100-15	15	305,41	321,10	30,00	100,00	40,00	LA2102-15	15	305,41	336,80	30,00	100,00	40,00
LA2100-18	18	365,60	379,60	30,00	110,00	45,00	LA2102-18	18	365,60	394,96	30,00	110,00	45,00
LA2100-20	20	406,20	420,20	30,00	110,00	45,00	LA2102-20	20	406,20	435,56	30,00	110,00	45,00
LA2100-24	24	486,60	500,60	35,00	110,00	50,00	LA2102-24	24	486,60	515,96	35,00	110,00	50,00
LA2120-10	10	246,57	263,70	35,00	110,00	50,00	LA2122-10	10	246,57	280,30	35,00	110,00	50,00
LA2120-12	12	294,41	312,30	35,00	110,00	50,00	LA2122-12	12	294,41	330,10	35,00	110,00	50,00
LA2120-15	15	366,50	385,30	35,00	110,00	50,00	LA2122-15	15	366,50	404,20	35,00	110,00	50,00
LA2120-18	18	438,84	455,24	35,00	110,00	55,00	LA2122-18	18	438,84	471,72	35,00	110,00	55,00
LA2120-20	20	487,20	503,60	35,00	110,00	55,00	LA2122-20	20	487,20	520,00	35,00	110,00	55,00
LA2120-24	24	583,90	600,30	35,00	110,00	55,00	LA2122-24	24	583,90	616,78	35,00	110,00	55,00

CORRENTE DE LÂMINA PARA VARIADOR DE VELOCIDADE PIV MODELO-A

Variador	Corrente
A0	AK0.30 AK0.31
A1	A1.27V A1.30V A2.25V A2.26V
A2	A2.29V A3.26V A3.27V
A3	A3.33V A3.34V A3.35V
A4	A4.33V A4.34V
A5	A5.39V A5.40V A5.41V
A6	A6.38V A6.39V A6.40V

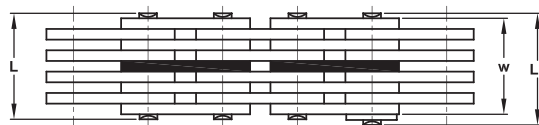
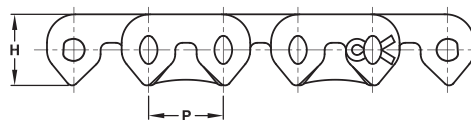
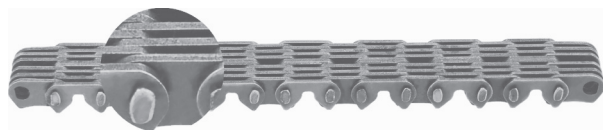


CORRENTE PARA VARIADOR DE VELOCIDADE PIV MODELOS RB E RC

Correntes	Número de elos
RB 0	32 - 34 - 36 - 38 - 42 - 44 - 46 - 48 - 50 - 52
RB 1	38 - 40 - 42 - 44 - 52 - 54 - 56
RB 2	44 - 46 - 48 - 50 - 52 - 54 - 56 - 58
RB 3	40 - 70
RB 4	52 - 58 - 60 - 62 - 70 - 72 - 80 - 82 - 84
RC 3	50 - 52 - 54 - 56 - 60 - 70 - 72 - 74 - 76 - 78 - 80
RC 4	58 - 60 - 62 - 64 - 70 - 72 - 74 - 76

CORRENTE PARA VARIADOR DE VELOCIDADE PIV MODELO WK

Variador	Corrente tipo WK
RK2	2196B
RK3	21117B - 21126B - 21120B
RH21	2172B - 21784B - 2187B
RH22 - RH23	2172BS - 2178BS - 2184BS - 2187BS
RJ22S - RH23S/U - RH24U	2175S - 2181S - 2184S - 2187S
RH41S/U - RH42S/U	2484 - 2490 - 2493 - 2496 - 2499
RH43S/U - RH44S/U - RH45U	2484S - 2487S - 24102SL
RH51S/U - RH52S/U	3496
RH53/U - RH54S/U - RH55U	3496S



Passo 3/8" (P = 9,525 mm; H = 9,525 mm)

Referência	LARG. NOMINAL		W mm	L mm	L1 mm	Peso kg/m
	pol.	mm				
SC302-SG	1/2"	12,70	10,42	13,21	14,48	0,60
SC303-GC	3/4"	19,05	16,51	19,56	20,83	0,74
SC304-GC	1"	25,40	22,61	25,91	27,44	1,04
SC305-GC	1.1/4"	31,75	28,71	32,26	33,79	1,34
SC306-GC	1.1/2"	38,10	34,55	38,61	40,14	1,64
SC308-GC	2"	50,80	46,74	51,31	52,84	2,08
SC310-GC	2.1/2"	63,50	58,93	64,01	65,79	2,68
SC312-2GC	3"	76,20	70,87	76,20	78,49	3,13
SC316-2GC	4"	101,60	95,00	101,60	104,14	4,17

Passo 1/2" (P = 12,70 mm; H = 11,94 mm)

Referência	LARG. NOMINAL		W mm	L mm	L1 mm	Peso kg/m
	pol.	mm				
SC402-SG	1/2"	12,70	10,67	13,97	16,01	0,74
SC403-GC	3/4"	19,05	16,77	20,58	22,36	1,04
SC404-GC	1"	25,40	22,86	26,93	28,71	1,34
SC405-GC	1.1/4"	31,75	28,96	33,28	35,06	1,64
SC406-GC	1.1/2"	38,10	35,31	39,63	41,41	2,08
SC408-GC	2"	50,80	47,50	52,33	54,11	2,68
SC410-GC	2.1/2"	63,50	59,69	65,03	66,81	3,42
SC412-GC	3"	76,20	72,14	77,98	79,76	4,02
SC414-GC	3.1/2"	88,90	84,33	90,68	92,46	4,76
SC416-2GC	4"	101,60	96,78	103,38	105,16	5,36
SC420-2GC	5"	127,00	121,16	129,04	130,81	6,70
SC424-2GC	6"	152,40	145,80	154,69	156,47	8,04
SC428-2GC	7"	177,80	170,44	180,09	181,87	9,38

Passo 5/8" (P = 15,875 mm; H = 16,64 mm)

Referência	LARG. NOMINAL		W mm	L mm	L1 mm	Peso kg/m
	pol.	mm				
SC504-GC	1"	25,40	25,66	30,74	32,51	1,79
SC506-GC	1.1/2"	38,10	33,79	39,12	40,90	2,68
SC508-GC	2"	50,80	45,47	51,57	53,34	3,57
SC510-GC	2.1/2"	63,50	57,40	64,27	66,04	4,46
SC512-GC	3"	76,20	69,35	76,71	78,49	5,36
SC516-GC	4"	101,60	93,22	101,86	103,64	7,14
SC520-2GC	5"	127,00	116,84	127,00	128,78	8,93
SC524-2GC	6"	152,40	140,72	152,15	153,93	10,71
SC532-2GC	8"	203,20	192,03	206,76	208,53	14,29

Passo 3/4" (P = 19,05 mm; H = 20,20 mm)

Referência	LARG. NOMINAL		W mm	L mm	L1 mm	Peso kg/m
	pol.	mm				
SC604-GC	1"	25,40	25,66	30,99	34,29	2,23
SC606-GC	1.1/2"	38,10	33,79	39,88	42,68	3,35
SC608-GC	2"	50,80	45,47	52,07	55,38	4,46
SC610-GC	2.1/2"	63,50	57,41	64,52	67,82	5,66
SC612-GC	3"	76,20	69,35	77,22	80,52	6,7
SC616-GC	4"	101,60	92,97	102,37	105,67	8,93
SC620-GC	5"	127,00	116,84	127,51	130,81	11,16
SC624-GC	6"	152,40	140,72	152,66	155,96	13,39
SC628-2GC	7"	177,80	168,41	181,87	185,17	15,63
SC632-2GC	8"	203,20	192,03	207,01	210,32	17,86

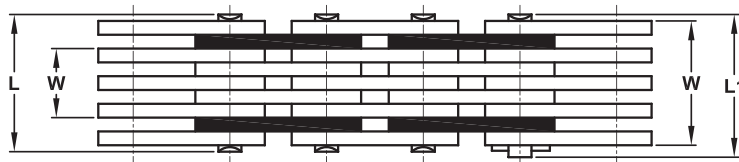
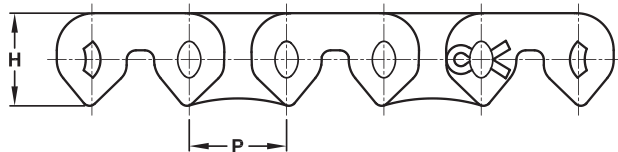
Passo 1" (P = 25,40 mm; H = 24,77 mm)

Referência	LARG. NOMINAL		W mm	L mm	L1 mm	Peso kg/m
	pol.	mm				
SC808-GC	2"	50,80	45,22	52,33	55,12	5,36
SC812-GC	3"	76,20	69,09	77,47	80,52	8,04
SC816-GC	4"	101,60	93,22	102,62	105,67	10,71
SC820-GC	5"	127,00	117,35	127,77	130,81	13,39
SC824-GC	6"	152,40	141,23	153,67	156,47	16,07
SC828-2GC	7"	177,80	165,36	178,82	181,87	18,75
SC832-2GC	8"	203,20	189,49	204,22	207,27	21,43
SC836-2GC	9"	228,60	213,62	229,37	232,41	24,11
SC840-2GC	10"	254,00	237,75	254,77	257,81	26,79
SC848-2GC	12"	304,80	285,75	305,31	308,36	32,14

Passo 1 1/2" (P = 38,10 mm; H = 38,10 mm)

Referência	LARG. NOMINAL		W mm	L mm	L1 mm	Peso kg/m
	pol.	mm				
SC1212-GC	3"	76,20	69,09	84,84	84,84	13,39
SC1216-GC	4"	101,60	93,22	110,24	110,24	17,86
SC1220-GC	5"	127,00	117,35	135,64	135,64	22,32
SC1224-GC	6"	152,40	141,23	161,04	161,04	26,79
SC1228-GC	7"	177,80	165,36	186,44	186,44	31,25
SC1232-2GC	8"	203,20	189,49	211,84	211,84	35,72
SC1236-2GC	9"	228,60	213,62	237,24	237,24	40,18
SC1240-2GC	10"	254,00	237,75	262,64	262,64	44,64
SC1248-2GC	12"	304,80	285,75	313,44	313,44	53,57
SC1256-2GC	14"	355,60	340,11	370,59	370,59	62,5
SC1264-2GC	16"	406,40	388,12	421,39	421,39	71,43

SG - SEM GUIA
GC - GUIA CENTRAL
2GC - DUAS GUIA CENTRAL



Passo 3/8" (P = 9,525 mm; H = 9,525 mm)

Referência	LAR. DE TRAB.					Peso kg/m
	pol.	W mm	W1 mm	L mm	L1 mm	
DSG302	1/4"	6,35	12,20	14,76	16,01	0,60
DSG303	1/2"	12,70	18,04	21,34	22,61	0,89
DSG304	3/4"	19,05	24,13	27,69	29,21	1,19
DSG305	1"	25,40	30,23	34,04	35,56	1,34
DSG306	1.1/4"	31,75	36,33	40,39	41,91	1,64
DSG308	1.3/4"	44,45	48,26	53,09	54,61	2,53
DSG310	2.1/4"	57,15	60,46	65,54	67,31	2,83
DSG312	2.3/4"	69,85	72,65	78,49	80,27	3,27
DSG316	3.3/4"	95,25	96,77	104,14	105,67	4,91

Passo 1/2" (P = 12,70 mm; H = 11,94 mm)

Referência	LAR. DE TRAB.					Peso kg/m
	pol.	W mm	W1 mm	L mm	L1 mm	
DSG402	1/4"	6,35	12,20	15,75	17,28	0,74
DSG403	1/2"	12,70	18,55	22,10	23,88	1,19
DSG404	3/4"	19,05	24,64	28,45	30,23	1,49
DSG405	1"	25,40	30,74	35,06	36,83	1,79
DSG406	1.1/4"	31,75	36,33	41,41	43,18	2,23
DSG408	1.3/4"	44,45	49,28	53,85	55,63	2,98
DSG410	2.1/4"	57,15	61,47	66,81	68,33	3,72
DSG412	2.3/4"	69,85	73,66	79,51	81,28	4,32
DSG416	3.3/4"	95,25	92,21	105,16	106,94	5,80

Passo 5/8" (P = 15,875 mm; H = 16,64 mm)

Referência	LAR. DE TRAB.					Peso kg/m
	pol.	W mm	W1 mm	L mm	L1 mm	
DSG504	3/4"	19,05	25,66	30,74	32,52	1,79
DSG506	1.1/4"	31,75	37,60	43,18	44,96	2,68
DSG508	1.3/4"	44,45	51,57	57,92	59,69	3,72
DSG510	2.1/4"	57,15	63,5	70,36	72,14	4,61
DSG512	2.3/4"	69,85	75,19	83,06	84,84	5,51
DSG514	3.1/4"	82,55	87,13	95,51	97,29	6,40
DSG516	3.3/4"	95,25	101,10	110,24	112,01	7,29
DSG520	4.3/4"	120,65	124,72	135,39	137,16	9,08

Passo 3/4" (P = 19,05 mm; H = 20,20 mm)

Referência	LAR. DE TRAB.					Peso kg/m
	pol.	W mm	W1 mm	L mm	L1 mm	
DSG606	1"	25,40	33,79	39,37	42,68	3,27
DSG608	1.1/2"	38,10	45,47	52,07	55,38	4,32
DSG610	2"	50,80	57,41	64,52	67,82	5,51
DSG612	2.1/2"	63,50	69,35	77,22	80,52	6,55
DSG614	3"	76,20	81,28	89,67	92,97	7,59
DSG616	3.1/2"	88,90	93,22	102,37	105,67	8,78
DSG620	4.1/2"	114,30	116,84	127,51	130,81	11,01
DSG624	5.1/2"	139,70	140,72	152,66	155,96	13,10
DSG628	6.1/2"	165,10	168,41	181,87	185,17	15,33

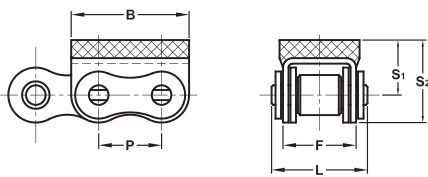
Passo 1" (P = 25,40 mm; H = 24,77 mm)

Referência	LAR. DE TRAB.					Peso kg/m
	pol.	W mm	W1 mm	L mm	L1 mm	
DSG808	1.1/2"	38,10	48,26	55,38	58,42	5,80
DSG810	2"	50,80	60,20	68,08	70,87	7,14
DSG812	2.1/2"	63,50	72,14	80,52	83,57	8,78
DSG816	3.1/2"	88,90	99,32	108,97	112,02	11,61
DSG820	4.1/2"	114,30	123,45	134,12	137,16	14,58
DSG824	5.1/2"	139,70	147,58	160,02	162,82	17,41
DSG828	6.1/2"	165,10	174,5	188,47	191,27	20,39
DSG832	7.1/2"	190,50	198,63	213,62	216,67	23,36

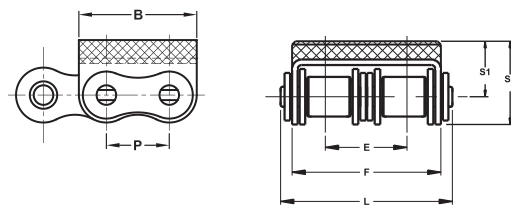
Passo 1.1/2" (P = 38,10 mm; H = 38,10 mm)

Referência	LAR. DE TRAB.					Peso kg/m
	pol.	W mm	W1 mm	L mm	L1 mm	
DSG1212	2.1/2"	63,50	69,35	84,84	84,84	13,39
DSG1216	3.1/2"	88,90	93,22	110,24	110,24	17,86
DSG1220	4.1/2"	114,30	117,35	135,64	135,64	22,32
DSG1224	5.1/2"	139,70	141,48	161,04	161,04	26,79
DSG1228	6.1/2"	165,10	165,61	186,44	186,44	31,25
DSG1232	7.1/2"	190,50	189,74	211,84	211,84	35,72
DSG1240	9.1/2"	241,30	237,75	262,64	262,64	44,64
DSG1248	11.1/2"	292,10	286,01	313,44	313,44	53,57

PLATAFORMA SVT

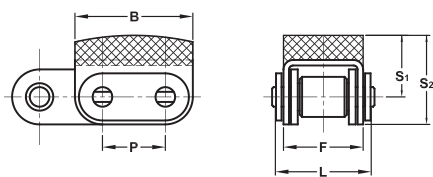


PLATAFORMA DVR

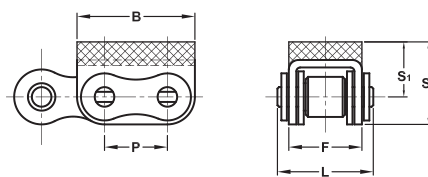


CÓDIGO LANNY	Passo		Plataforma				Largura total	
	P pol.	mm	B	S1	S2	F	L	E
			mm	mm	mm	mm	mm	mm
LA-08SVT	1/2"	12,70	24,20	12,30	18,50	14,50	19,80	***
LA-12SVR	3/4"	19,05	35,60	17,00	25,00	19,60	25,70	***
LA-08DVR	1/2"	12,70	24,20	14,30	20,30	28,10	35,60	13,92
LA-12DVR	3/4"	19,05	37,00	16,00	25,00	39,10	45,30	19,50

PLATAFORMA SRVC

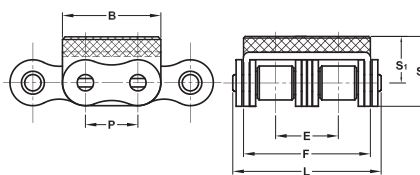


PLATAFORMA SVR



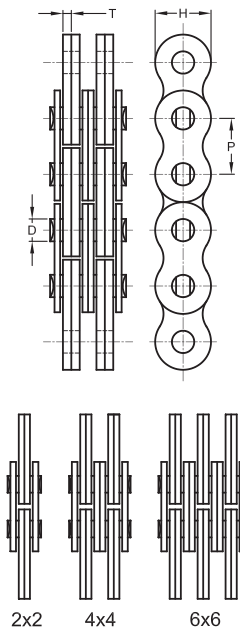
CÓDIGO LANNY	Passo		Plataforma				Largura total	
	P pol.	mm	B	S1	S2	F	L	E
			mm	mm	mm	mm	mm	mm
LA-16SRVC	1"	25,40	49,00	23,40	34,10	32,60	42,70	***
LA-16SVR	1"	25,40	49,00	24,40	34,50	30,40	42,70	***

PLATAFORMA DVR

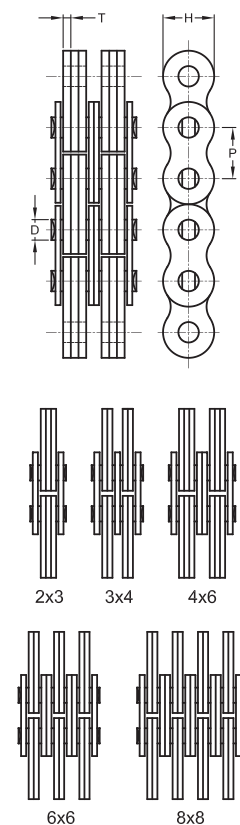


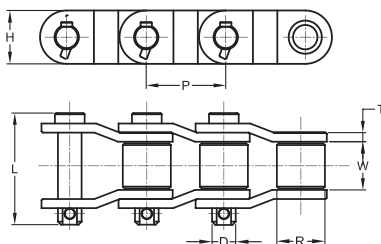
CÓDIGO LANNY	Passo		Plataforma				Largura total	
	P pol.	mm	B	S1	S2	F	L	E
			mm	mm	mm	mm	mm	mm
LA-20DVR	1 1/4"	31,75	58,00	30,67	41,10	75,80	95,00	36,45

CORRENTE DE PESO SÉRIE AL									
Norma	Passo		Tipo	Pino		Placa		Carga de ruptura min. kgf	Massa aprox. kg/m
				Diâmetro D mm	Altura H mm	espessura T mm			
ANSI ASA	P pol.	mm		D mm	H mm	T mm			
AL-422	1/2"	12,70	2X2	3,96	10,20	1,50	1700	0,38	
AL-444			4X4				3400	0,74	
AL-466			6X6				5100	1,10	
AL-522	5/8"	15,88	2X2	5,08	12,86	2,00	2800	0,62	
AL-544			4X4				5600	1,22	
AL-566			6X6				8400	1,81	
AL-622	3/4"	19,05	2X2	5,94	15,65	2,40	3900	0,87	
AL-644			4X4				7800	1,71	
AL-666			6X6				11700	2,54	
AL-822	1"	25,40	2X2	7,94	20,80	3,20	6600	1,51	
AL-844			4X4				13200	2,98	
AL-866			6X6				19800	4,44	
AL-1022	1.1/4"	31,75	2X2	9,53	24,80	4,00	10000	2,69	
AL-1044			4X4				20000	5,31	
AL-1066			6X6				30000	7,93	
AL-1222	1.1/2"	38,10	2X2	11,10	30,00	4,76	4400	3,57	
AL-1244			4X4				28800	7,07	
AL-1266			6X6				43200	10,56	
AL-1444	1.3/4"	44,45	4X4	12,70	35,00	5,60	38000	10,34	
AL-1466			6X6				57000	15,16	
AL-1644	2"	50,80	4X4	14,29	49,00	6,35	49300	12,98	
AL-1666			6X6				74500	19,41	

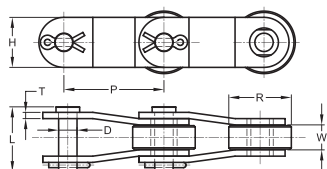


CORRENTE DE PESO SÉRIE BL									
Norma	Passo		Tipo	Pino		Placa		Carga de ruptura min. kgf	Massa aprox. kg/m
				Diâmetro D mm	Altura H mm	espessura T mm			
ANSI ASA	P pol.	mm		D mm	H mm	T mm			
BL-423	1/2"	12,70	2X3	5,08	12,00	2,00	2400	0,84	
BL-434			3X4				3600	1,13	
BL-446			4X6				4800	1,65	
BL-523	5/8"	15,88	2X3	5,94	15,00	2,40	4000	1,27	
BL-534			3X4				6000	1,69	
BL-546			4X6				8000	2,40	
BL-623	3/4"	19,05	2X3	7,94	18,10	3,20	6500	2,04	
BL-634			3X4				9700	2,83	
BL-646			4X6				13000	4,01	
BL-823	1"	25,40	2X3	9,53	24,00	4,00	9700	3,20	
BL-834			3X4				15000	4,44	
BL-846			4X6				19400	6,32	
BL-1023	1 1/4"	31,75	2X3	11,10	29,00	4,76	14400	4,69	
BL-1034			3X4				22000	6,55	
BL-1046			4X6				28800	9,29	
BL-1223	1 1/2"	38,10	2X3	12,70	36,00	5,60	19000	6,54	
BL-1234			3X4				30500	9,10	
BL-1246			4X6				38000	12,01	
BL-1423	1 3/4"	44,45	2X3	14,29	42,00	6,35	24000	9,06	
BL-1434			3X4				39500	11,32	
BL-1446	4X6	48000	18,00						
BL-1623	2"	50,80	2X3	17,95	49,00	7,94	32000	13,00	
BL-1634			3X4				41700	18,00	
BL-1646			4X6				64100	26,00	
BL-1666			6X6				92800	31,00	
BL-1688			8X8				128400	41,00	

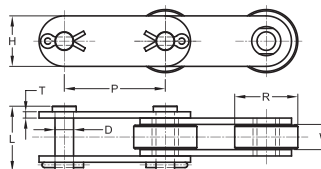




CORRENTE MANIVELADA										
CÓDIGO	Passo		Diâmetro do rolo	Entre placas	Pino		Placa		Carga de ruptura	Massa aprox.
	P				Diâmetro	Compr.	Altura	espessura		
	pol.	mm								
LANNY	P		R	W	D	L	H	T	kgf	kg/m
LA-M200	2,000	50,80	28,58	30,16	15,06	79,4	41,20	7,94	31750	12,00
LA-M250	2,500	63,50	31,75	38,10	15,88	98,5	41,50	9,53	34200	13,80
LA-M306	3,067	77,90	41,28	39,20	20,32	103,0	54,00	9,53	50000	18,90
LA-M307	3,075	78,11	31,75	38,10	15,88	92,0	38,00	8,00	30000	11,00
LA-M307-1	3,075	78,11	31,75	38,10	16,46	98,5	41,50	9,53	35000	13,80
LA-M312	3,125	79,38	41,28	41,30	20,32	105,0	57,20	9,53	53000	19,50
LA-M350	3,500	88,90	44,45	38,10	22,23	116,5	57,00	12,70	64000	20,80
LA-M406	4,063	103,20	44,45	49,20	22,23	127,0	57,00	12,70	62000	23,40
LA-M407	4,073	103,20	45,24	49,20	23,80	130,0	60,00	14,50	77000	27,10
LA-M450	4,500	114,30	57,15	52,40	27,90	135,5	76,00	14,50	102000	38,20
LA-M500	5,000	127,00	63,50	69,90	31,75	161,0	90,00	15,88	150000	53,90

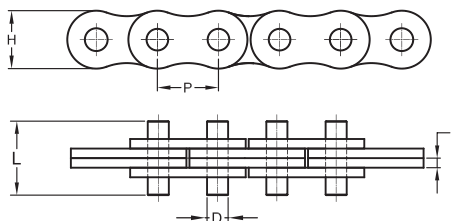


Tipo A

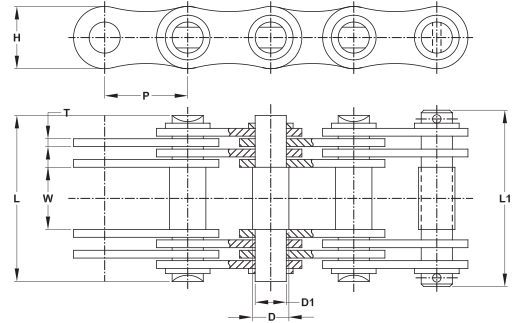


Tipo B

CORRENTE MANIVELADA E RETA										
CÓDIGO	Passo		Diâmetro do rolo	Entre placas	Pino		Placa		Carga de ruptura	Massa aprox.
	P				Diâmetro	Compr.	Altura	espessura		
	pol.	mm								
LANNY	P		R	W	D	L	H	T	kgf	kg/m
LA-M319	3"	76,20	47,62	19,00	19,05	62,00	38,10	7,94	7000	*****
LA-M320	3.1/2"	88,90	38,10	20,50	9,53	52,00	25,40	4,76	4000	*****
LA-M422	4"	101,60	38,10	22,20	12,70	64,00	31,75	6,35	6455	*****
LA-M437	4"	101,60	44,45	37,00	14,28	80,00	38,10	6,35	7300	*****
LA-M433	4"	101,60	44,45	33,40	15,88	83,00	38,10	7,94	9500	*****
LA-M543	5"	127,00	50,80	43,00	19,05	110,00	44,45	9,53	16500	*****
LA-M633	6"	152,40	50,80	33,40	15,88	83,00	38,10	7,94	9500	*****
LA-M640	6"	152,40	63,50	40,00	19,05	99,00	50,80	9,53	16500	*****
LA-M643	6"	152,40	76,20	43,80	25,40	122,00	63,50	12,70	26000	*****

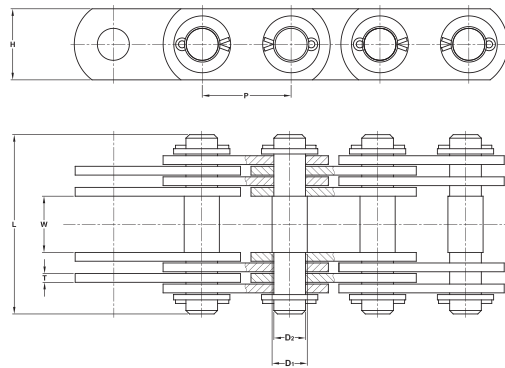


CORRENTE P/ CHAVE JACARÉ									
CÓDIGO	Passo		Tipo	Pino		Placa		Carga de ruptura	Massa aprox.
	P			Diâmetro	Compr.	Altura	espessura		
	pol.	mm							
LANNY	P			D	L	H	T	kgf	kg/m
LA-CJ31	1,250	31,75	2X2	11,10	42,00	31,00	4,76	*****	*****
LA-CJ40	1,600	40,50	2X2	14,20	46,00	36,00	6,35	*****	*****



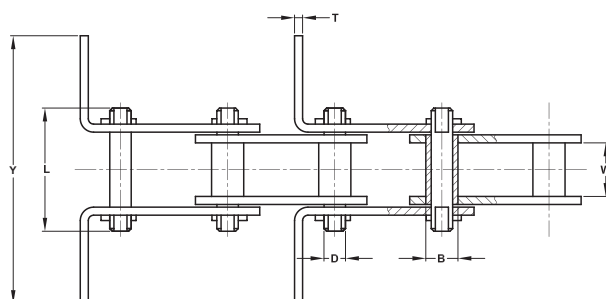
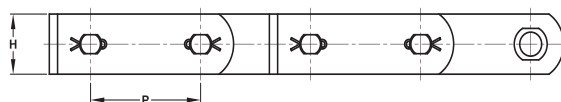
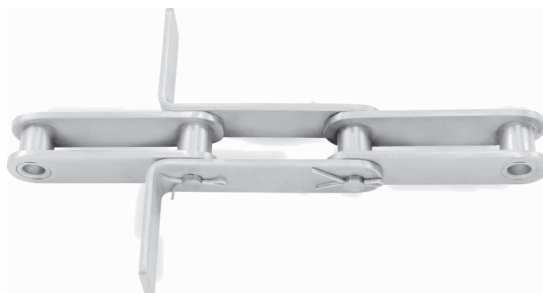
CORRENTE TRANSPORTADORA TIPO "GALL"

CÓDIGO LANNY	Passo P mm	Entre placas w mm	Pinos				Placas		Quantidade de elos	Carga de ruptura kgf
			Diâmetro D mm	Diâmetro D1 mm	Compr. L mm	Compr. L1 mm	Altura H mm	Espessura T mm		
LA-G1511	15,00	12,00	5,00	4,00	25,00	27,00	12,00	2,00	2	510
LA-G2011	20,00	15,00	8,00	6,00	28,00	33,00	15,00	2,00	2	1224
LA-G2511	25,00	18,00	10,00	8,00	36,00	42,00	18,00	3,00	2	2550
LA-G3022	30,00	20,00	11,10	9,00	51,00	58,00	20,00	3,00	4	4080
LA-G3522	35,00	22,00	12,70	10,00	53,00	61,00	26,00	3,00	4	6120
LA-G4022	40,00	25,00	14,29	12,00	58,00	66,00	30,00	3,00	4	8160
LA-G4522	45,00	30,00	17,46	14,00	63,00	70,00	35,00	3,00	4	10200
LA-G5022	50,00	35,00	22,20	18,00	90,00	97,00	38,00	4,76	4	15300
LA-G5522	55,00	40,00	23,80	21,00	108,00	115,00	40,00	6,35	4	20400
LA-G6022	60,00	45,00	25,40	23,00	114,00	120,00	45,00	6,35	4	25500
LA-G7033	70,00	50,00	31,75	28,00	148,00	157,00	55,00	6,35	6	38250
LA-G8033	80,00	60,00	36,00	32,00	159,00	171,00	60,00	6,35	6	51000
LA-G9033	90,00	70,00	40,00	36,00	184,00	200,00	70,00	7,60	6	76500
LA-G10044	100,00	80,00	45,00	40,00	224,00	234,00	80,00	7,00	8	102000
LA-G11044	110,00	90,00	50,80	45,00	236,00	251,00	90,00	7,94	8	127500
LA-G12044	120,00	100,00	55,00	50,00	262,00	277,00	100,00	7,94	8	153000



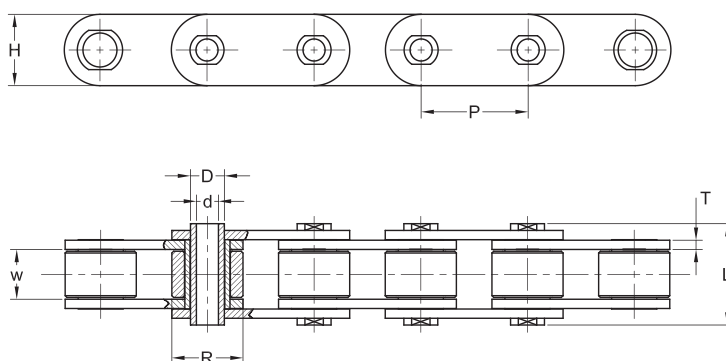
CORRENTE PARA BANCA DE TREFILA

CÓDIGO LANNY	Passo P mm	Entre placas W mm	Diâmetro do pino		Comp. do pino L mm	Altura placas H mm	Espessura placas T mm	Cupilha Norma DIN 94	Carga de Ruptura kgf
			D ₁ mm	D ₂ mm					
LA-TF3	30	20	11,10	9	60	20	3,00	2,5 x 16	3000
LA-TF5	50	25	14,25	12	71	30	3,00	3,2 x 20	6000
LA-TF6	60	35	22,20	20	103	40	4,76	5 x 32	19000
LA-TF7	70	45	28,50	25	143	50	7,94	6,3 x 40	38000
LA-TF9	90	60	36,00	32	183	60	9,53	8 x 50	60000
LA-TF11	110	70	45,00	40	211	80	12,70	8 x 60	96000
LA-TF12	120	80	50,80	45	248	80	15,87	10 x 70	120000
LA-TF16	160	100	60,00	55	320	100	19,05	10 x 80	190000
LA-TF18	180	120	80,20	72	385	130	25,40	13 x 90	300000
LA-TF24	240	140	90,00	80	456	160	31,75	13 x 100	480000
LA-TF28	280	160	110,00	100	481	200	31,75	13 x 125	600000

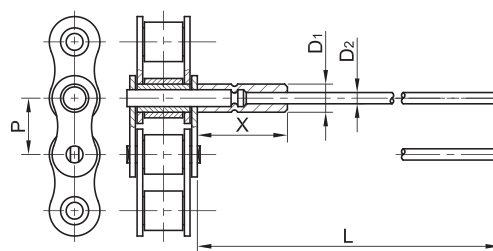


CORRENTE TRANSPORTADORA DE ARRASTE TIPO "REDLER"

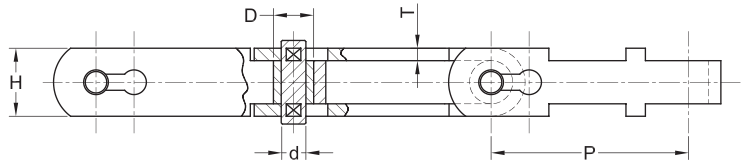
CÓDIGO LANNY	Passo P mm	Diâmetro da bucha B mm	Entre placas W mm	Pino		Placa		Arraste Largura L mm	Carga de ruptura kgf	Carga admissível kgf
				Comprimento L mm	Diâmetro D mm	Altura H mm	Espessura T mm			
LA-R12	100 / 125	12,70	20,00	46,00	8,50	25,40	3,75	115 140 165	4000	570
LA-R15	100 / 125	15,87	24,00	53,00	10,00	31,75	4,76	140 165 190	5600	800
LA-R18	100 / 125	18,00	28,00	60,00	12,70	38,10	4,76	165 190 215	8000	1140
LA-R22	125 / 160	22,20	32,00	70,00	15,87	44,45	6,35	190 215 240	11200	1600
LA-R25	125 / 160	25,40	37,00	84,00	18,00	50,80	7,94	215 240 265	16000	2285
LA-R31	160 / 200	31,75	43,00	91,00	21,00	63,50	7,94	240 265 290 315	22400	3200
LA-R32	200	31,75	43,00	91,00	21,00	63,50	7,94	350 440 490 540	22400	3200
LA-R38	250	38,10	48,00	105,00	25,40	76,20	9,53	390 440 490 540	31500	4500



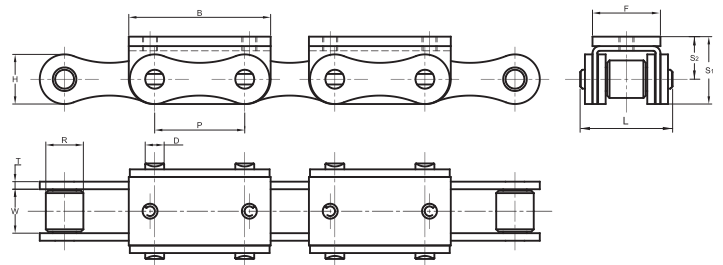
CORRENTE TRANSPORTADORA COM PINOS OCOS											
CÓDIGO	Passo P mm	Diâmetro do rolo R mm	Entre placas W mm	Pino			Placa		Carga de ruptura kgf	Massa Aprox. kg/m	
				Diâmetros D mm	d mm	Comprimento L mm	Altura H mm	Espessura T mm			
LA-TPO25	25,40	15,88	17,00	9,00	6,25	31,50	20,00	2,65	*****	*****	
LA-TPO30	30,00	20,00	14,00	9,53	6,25	28,50	20,00	2,65	*****	*****	
LA-TPO35	35,00	20,00	14,00	9,53	6,25	28,50	20,00	2,65	*****	*****	
LA-TPO50	50,00	28,00	18,00	10,00	6,25	35,00	25,40	3,00	*****	*****	
LA-TPO50R	50,00	31,75	15,00	14,29	10,00	37,00	26,00	4,00	*****	*****	



CORRENTE TRANSPORTADORA PARA TUBOS						
CÓDIGO	Passo		Comprimento			
	P pol.	mm	Máximo L mm	X mm	D ₁ mm	D ₂ mm
LA-H12	1/2"	12,70	300,00	22,00	8,00	4,00
LA-H15	5/8"	15,88	300,00	22,00	8,00	4,00
LA-H19	3/4"	19,05	300,00	22,00	8,00	4,00

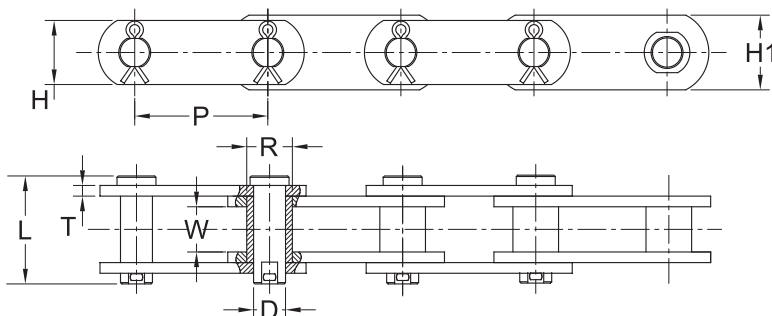


CORRENTES DESTACAVEIS TRI-DIRECIONAL " LINHA AÉREA"										
CÓDIGO	DIMENSÕES					MATERIAL	CAPACIDADE EM KGS		PESO KGS/METROS	TROLLEY APLICADO
	P pol.	D pol.	d pol.	H pol.	T pol.		TRABALHO	RUPTURA		
DC-210	2"	1/4"	7/16"	11/16"	1/8"	AÇO ESTAMPADO	156	2.500	1,3	DT-210
DC-300	3"	3/8"	5/8"	1"	3/16"	AÇO ESTAMPADO	350	5.700	1,9	DT-360
DC-400	4"	3/8"	5/8"	1"	3/16"	AÇO ESTAMPADO	350	5.700	1,8	DT-360



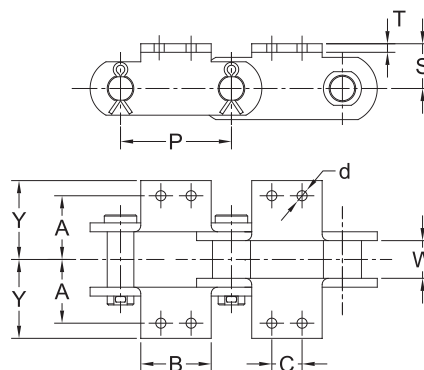
CORRENTE TRANSPORTADORA PARA ESTEIRA DE MAQUINA COLADEIRA												
CÓDIGO LANNY	Passo		Entre placas W mm	Diâmetro do rolo R mm	Plataforma				Placa		Pino	
	P pol.	mm			B mm	S1 mm	S2	F mm	H mm	T mm	D mm	L mm
LA38PE	1 1/2"	38,10	17,00	15,88	60,00	30,50	20,30	29,00	21,00	3,00	8,10	37,00

Obs.: Utilizada em industrias moveleiras. Na plataforma é parafusado um suporte de aço com placas de borracha.



CORRENTE TRANSPORTADORA DE BUCHA FIXA, ESTAMPADA, PARA ELEVADOR DE CANECA

CÓDIGO LANNY	Passo P mm	Diâmetro da bucha R mm	Entre placas W mm	Pino		Placas		Carga de ruptura kgf
				Diâmetro D mm	Compr. L mm	Espessura T mm	Altura H / H1 mm	
LA-TBF78	78,00	31,75	33,00	15,88	90,00	9,53	38,10	18000
LA-TBF101	101,60	25,40	53,00	15,88	109,50	9,53	38,10	18000
LA-TBF120	120,90	36,50	65,00	19,05	126,20	9,53	50,80	22650
LA-TBF152	152,40	31,75	54,00	15,88	109,54	9,53	38,10	18000
LA-TBF152-1	152,40	44,45	76,20	25,40	154,80	12,70	63,50	45000
LA-TBF152-2	152,40	44,45	76,20	25,40	157,60	12,70	63,50 / 82,50	58500
LA-TBF152-3	152,40	50,80	57,00	33,34	150,00	15,88	63,5 / 76,20	72480
LA-TBF152-4	152,40	60,00	95,00	31,75	188,00	15,88	76,20 / 101,60	90000
LA-TBF177	177,80	60,00	95,00	31,75	188,00	15,88	76,20 / 101,60	90000

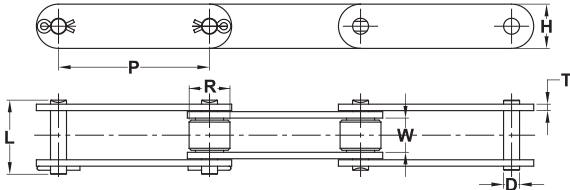


ADICIONAL PARA CORRENTE TRANSPORTADORA PARA ELEVADOR DE CANECA

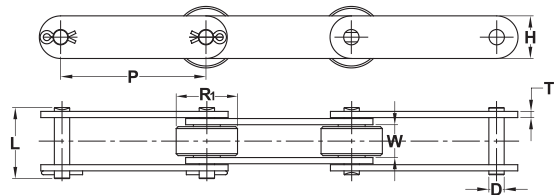
CÓDIGO LANNY	Passo P mm	Adicional						
		S mm	A mm	Y mm	C mm	B mm	d mm	T mm
LA-TBF78	78,00	34,00	53,00	68,00	30,00	60,00	10,20	9,53
LA-TBF101	101,60	34,00	64,00	88,00	40,00	75,00	12,20	9,53
LA-TBF120	120,90	40,00	70,00	93,00	40,00	90,00	12,20	9,53
LA-TBF152	152,40	34,00	64,70	85,00	45,00	80,00	12,20	9,53
LA-TBF152-1	152,40	51,00	85,00	103,00	60,00	100,00	14,20	12,70
LA-TBF152-2	152,40	63,50	89,00	110,00	60,00	100,00	14,20	12,70
LA-TBF152-3	152,40	64,00	83,00	108,00	68,00	110,00	16,00	12,70
LA-TBF152-4	152,40	76,00	114,00	140,00	75,00	120,00	18,00	15,88
LA-TBF177	177,80	76,00	114,00	140,00	85,00	140,00	18,00	15,88



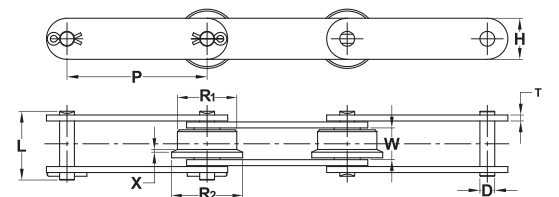
Rolo Pequeno tipo R



Rolo grande tipo R1

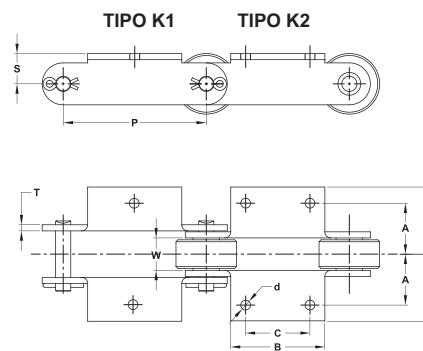
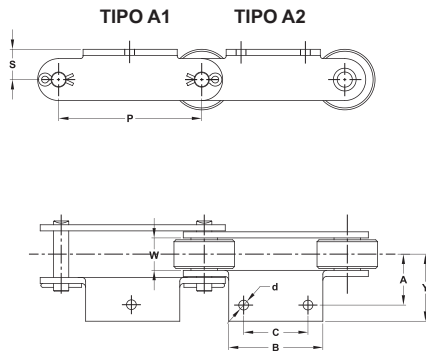


Rolo flangeado tipo R2



CORRENTE TRANSPORTADORA

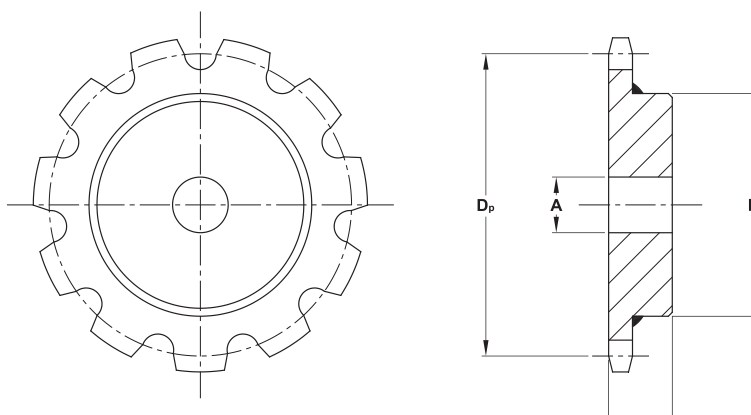
CÓDIGO LANNY	Passo		Entre placas W mm	Rolo Diâmetro			X mm	Z mm	Pino		Placa		Carga de ruptura Kgf	Carga de trabalho Kgf
	P pol	mm		R	R1	R2			Diâmetro D mm	Comp. L mm	Altura H mm	Espessura T mm		
				mm	mm	mm								
LA-T216	2"	50,80	16,00	15,88	25,00	*****	*****	*****	7,94	33,50	19,05	3,00	4800	685
LA-T219	2.1/2"	63,50	19,00	19,05	31,75	*****	*****	*****	9,53	45,50	28,50	4,25	9780	1395
LA-T319	3"	76,20	19,00	22,20	38,10	*****	*****	*****	9,53	49,00	31,75	4,76	11500	1640
LA-T326	3"	76,20	26,00	25,40	44,45	*****	*****	*****	11,10	50,60	38,10	4,76	14700	2100
LA-T332	3"	76,20	32,00	31,75	44,45	*****	*****	*****	14,29	65,00	38,10	6,35	19500	2785
LA-T420	4"	101,60	20,00	20,00	38,10	50,00	4,00	13,00	7,94	51,00	25,40	4,76	7900	1128
LA-T426	4"	101,60	26,00	25,40	44,45	60,00	8,50	21,50	11,10	63,00	31,75	6,35	12420	1748
LA-T428	4"	101,60	28,00	28,58	44,45	*****	*****	*****	12,70	66,00	38,10	6,35	17800	2540
LA-T430	4"	101,60	30,00	31,75	50,80	60,00	6,00	19,50	14,29	78,50	38,10	7,94	23500	3350
LA-T525	5"	127,00	25,00	28,58	38,10	44,45	5,00	16,00	11,11	63,00	31,75	6,35	12420	1770
LA-T628	6"	152,40	28,00	28,58	50,80	65,00	7,00	20,00	12,70	66,00	38,10	6,35	19000	2714
LA-T634	6"	152,40	34,00	34,93	57,20	75,00	9,50	25,00	15,88	81,00	44,45	7,94	26000	3714
LA-T636	6"	152,40	36,00	40,00	69,85	90,00	8,00	23,50	19,05	90,00	50,80	9,53	38000	5420



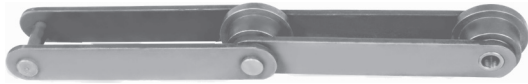
Obs: Os adicionais podem ser soldados

ADICIONAIS PARA CORRENTE TRANSPORTADORA

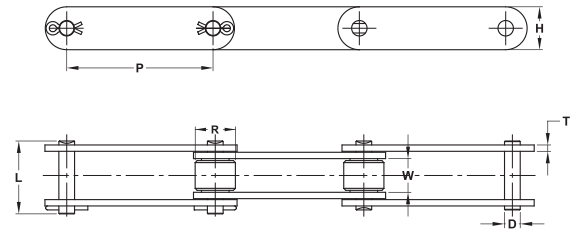
CÓDIGO LANNY	Passo		Entre placas W mm	Adicional						Espessura T mm
	P pol	mm		Largura B mm	Distancia entre furos C mm	Diâmetro do furo d mm	Distancia A mm	Distancia Y mm	Altura S mm	
LA-T216	2"	50,80	16,00	27,60	15,00	5,20	24,00	32,70	15,00	3,00
LA-T219	2.1/2"	63,50	19,00	47,60	24,00	8,20	33,00	42,50	22,00	4,25
LA-T319	3"	76,20	19,00	45,00	24,00	8,20	34,50	45,00	24,50	4,76
LA-T326	3"	76,20	26,00	52,00	30,00	8,20	38,00	48,00	24,50	4,76
LA-T332	3"	76,20	32,00	55,00	30,00	10,00	48,00	60,00	30,00	6,35
LA-T420	4"	101,60	20,00	60,00	38,00	8,20	37,50	48,50	22,00	4,76
LA-T426	4"	101,60	26,00	65,00	38,00	9,80	45,10	56,00	27,00	6,35
LA-T428	4"	101,60	28,00	65,00	38,00	9,80	46,00	58,00	30,00	6,35
LA-T430	4"	101,60	30,00	65,00	40,00	12,20	51,00	66,00	33,00	7,94
LA-T525	5"	127,00	20,00	80,00	50,00	9,80	43,00	60,00	28,00	6,35
LA-T628	6"	152,40	28,00	90,00	50,00	9,80	46,00	58,50	30,00	6,35
LA-T634	6"	152,40	34,00	95,00	60,00	12,20	55,00	70,00	37,00	7,94
LA-T636	6"	152,40	36,00	95,00	50,00	14,70	62,00	81,00	43,00	9,53



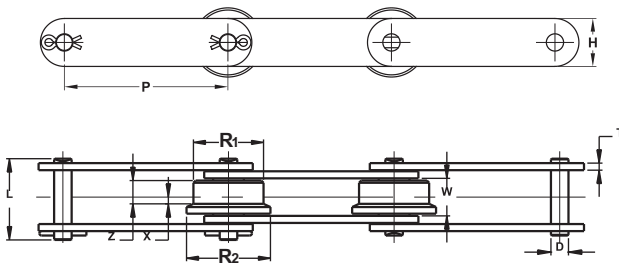
CÓDIGO LANNY	Passo	Número	Diâmetro	Diâmetro	Diâmetro	Largura
	P	de dentes	Primitivo	do furo min.	do cubo	Total
	pol	Z	Dp	A	D	L
			mm	mm	mm	mm
LA-T216	2"	8	132.74	20.00	80.00	40.00
		10	164.38	30.00	90.00	
		14	228.29	30.00	114.00	
LA-T219	2.1/2"	8	165.70	30.00	80.00	50.00
		10	205.50	30.00	90.00	
		14	285.70	30.00	114.00	
LA-T319	3"	8	199.11	30.00	80.00	70.00
		10	215.65	30.00	90.00	
		14	299.96	30.00	114.00	
LA-T326	3"	8	199.11	30.00	114.00	70.00
		10	246.58	30.00	127.00	
		14	342.44	30.00	127.00	
LA-T332	3"	8	199.11	30.00	114.00	90.00
		10	246.58	30.00	127.00	
		14	342.44	30.00	127.00	
LA-T420	4"	8	265.48	30.00	127.00	50.00
		10	328.77	30.00	127.00	
		14	456.59	30.00	127.00	
LA-T426	4"	8	265.48	30.00	127.00	70.00
		10	328.77	30.00	127.00	
		14	456.59	30.00	127.00	
LA-T428	4"	8	265.48	30.00	127.00	70.00
		10	328.77	30.00	127.00	
		14	456.59	30.00	127.00	
LA-T430	4"	8	265.48	30.00	127.00	80.00
		10	328.77	30.00	127.00	
		14	456.59	30.00	127.00	
LA-T525	5"	8	331.80	35.00	150.00	50.00
		10	411.00	35.00	150.00	
		14	570.70	35.00	150.00	
LA-T628	6"	8	398.22	35.00	150.00	70.00
		10	493.16	35.00	150.00	
		14	684.88	35.00	150.00	
LA-T634	6"	8	398.22	35.00	150.00	90.00
		10	493.16	35.00	150.00	
		14	684.88	35.00	150.00	
LA-T636	6"	8	398.22	35.00	150.00	100.00
		10	493.16	35.00	150.00	
		14	684.88	35.00	150.00	



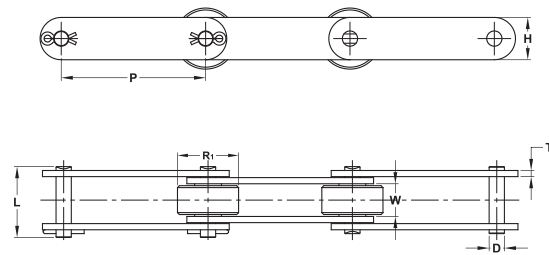
Rolo pequeno tipo R



Rolo flangeado tipo R2

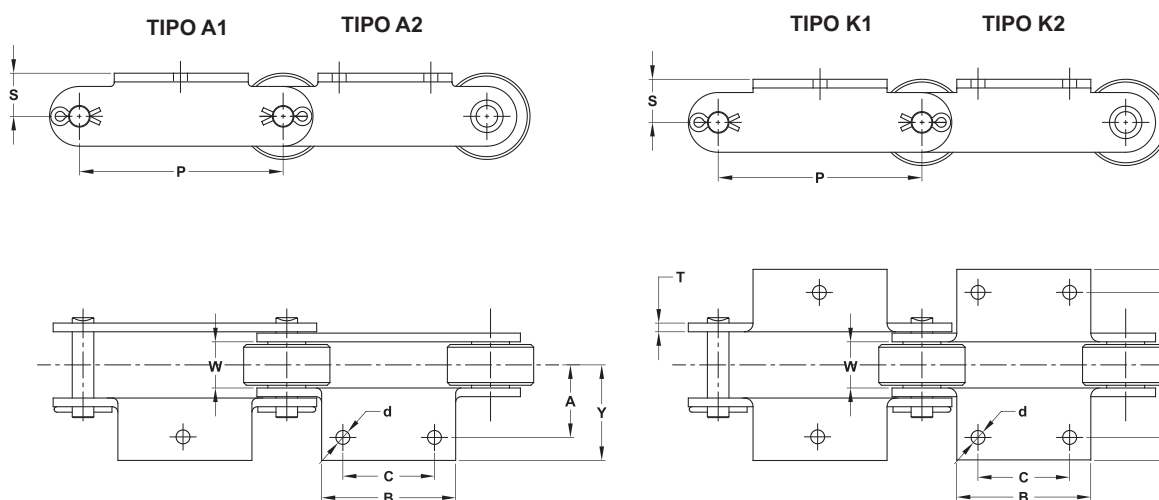


Rolo grande tipo R1



CORRENTES TRANSPORTADORAS COM PASSOS EM MILÍMETROS

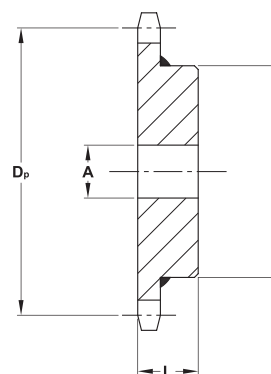
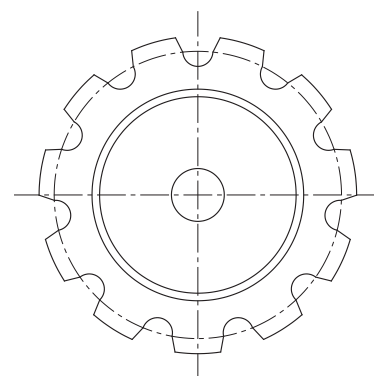
CÓDIGO LANNY	Passo P mm	Entre placas W mm	Rolo			X mm	Z mm	Pino		Placa		Carga de ruptura Kg	Carga de trabalho Kg
			Diâmetro					D mm	Comp. L mm	H mm	Espessura T mm		
			R mm	R1 mm	R2 mm								
LA-T5012	50,00	12,00	15,88	25,00	*****	*****	*****	6,35	29,00	18,00	3,00	4130	580
LA-T5015	50,00	15,00	22,20	31,75	*****	*****	*****	11,10	38,00	25,00	4,25	11400	1700
LA-T8020	80,00	20,00	22,20	31,75	38,10	4,30	13,00	9,53	46,00	25,40	4,76	9700	1385
LA-T9820	98,00	20,00	31,75	44,45	50,80	4,30	13,00	12,70	52,50	38,10	6,35	17800	2540
LA-T11020	110,00	20,00	31,75	44,45	50,80	4,30	13,00	11,10	46,00	38,10	4,76	14700	2100
LA-T7518	75,00	18,00	19,05	31,75	38,1	4,00	12,00	7,94	38,00	22,20	3,00	5704	819
LA-T10018	100,00												
LA-T12518	125,00												
LA-T15018	150,00												
LA-T7522	75,00	22,00	22,20	40,00	50,80	4,50	14,00	11,10	51,00	31,75	4,76	12100	1728
LA-T10022	100,00												
LA-T12522	125,00												
LA-T15022	150,00												
LA-T17522	175,00	25,00	28,53	44,45	63,50	5,00	16,00	12,70	61,50	31,75	6,35	14800	2142
LA-T10025	100,00												
LA-T12525	125,00												
LA-T15025	150,00												
LA-T17525	175,00	30,00	31,75	50,80	63,50	6,50	20,00	14,29	68,00	38,10	6,35	19500	2785
LA-T10030	100,00												
LA-T12530	125,00												
LA-T15030	150,00												
LA-T20030	200,00	36,00	34,90	82,00	85,00	8,00	24,00	15,88	85,50	44,45	7,94	28036	3680
LA-T20036	200,00												
LA-T25036	250,00												
LA-T20050	200,00												
LA-T25050	250,00	50,00	40,00	82,00	105,00	12,00	34,00	19,05	110,50	50,80	9,53	36800	5244
LA-T20045	200,00												
LA-T25045	250,00	45	44,45	76,2	100	10	30,00	20,64	103	50,80	9,53	41400	5888



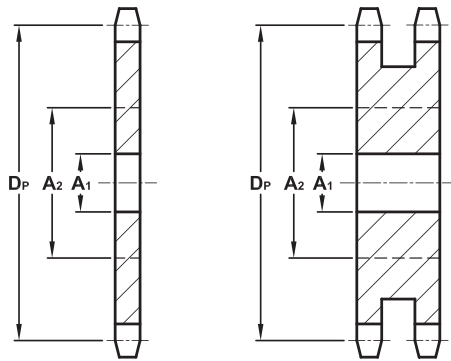
Obs: Os adicionais podem ser soldados

ADICIONAIS PARA CORRENTES TRANSPORTADORAS COM PASSOS EM MILÍMETROS									
CÓDIGO LANNY	Passo P mm	Entre placas W mm	Adicional						
			Largura B mm	Distancia entre furos C mm	Diâmetro do furo d mm	Distancia A mm	Distancia Y mm	Altura S mm	Espessura T mm
LA-T5012	50,00	12,00	41,00	*****	6,50	23,50	34,00	16 / 24	3,00
LA-T5015	50,00	15,00	45,00	*****	10,00	29,50	47,50	21 / 35	4,25
LA-T8020	80,00	20,00	50,00	30,00	8,20	31,00	42,00	22,00	4,76
LA-T9820	98,00	20,00	60,00	38,00	9,80	36,00	45,00	30,00	6,35
LA-T11020	110,00	20,00	75,00	50,00	8,20	74,00	88,70	27,00	4,76
LA-T7518	75,00	18,00	60,00	35,00	6,20	28,00	42,00	18,00	3,00
LA-T10018	100,00		65,00	40,00					
LA-T12518	125,00		75,00	50,00					
LA-T15018	150,00		85,00	60,00					
LA-T7522	75,00	22,20	60,00	35,00	10,00	38,00	50,00	24,70	4,76
LA-T10022	100,00		65,00	40,00					
LA-T12522	125,00		75,00	50,00					
LA-T15022	150,00		85,00	60,00					
LA-T17522	175,00		95,00	70,00					
LA-T10025	100,00	25,00	70,00	40,00	10,00	43,00	60,00	28,00	6,35
LA-T12525	125,00		80,00	50,00					
LA-T15025	150,00		90,00	60,00					
LA-T17525	175,00		100,00	70,00					
LA-T10030	100,00	30,00	70,00	40,00	12,00	48,00	65,00	25,00	6,35
LA-T12530	125,00		80,00	50,00					
LA-T15030	150,00		90,00	60,00					
LA-T20030	200,00	36,00	120,00	80,00	14,00	56,00	76,00	38,00	7,94
LA-T20036	200,00		120,00	80,00					
LA-T25036	250,00		165,00	225,00					
LA-T20045	200,00	45,00	120,00	80,00	15,00	75,00	108,00	65,00	9,53
LA-T25045	250,00		165,00	125,00					

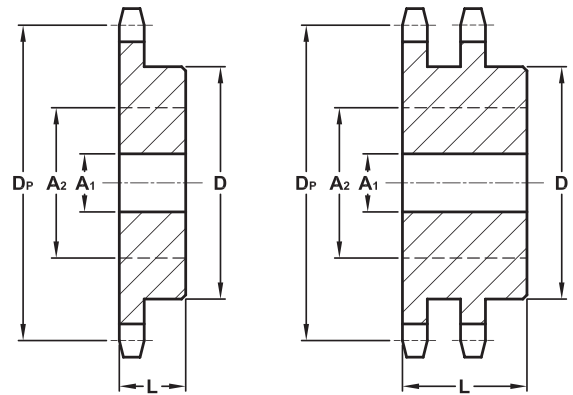
ENGRENAGENS PARA CORRENTES TRANSPORTADORAS						
CÓDIGO	Passo	Número de dentes	Diâmetro Primitivo	Diâmetro do furo min.	Diâmetro do cubo	Largura Total
LANNY	P mm	Z	Dp mm	A mm	D mm	L mm
LA-T5012	50	8	130,60	25,00	80,00	40,00
		10	161,79			
LA-T5015	50	8	130,60	25,00	80,00	40,00
		10	161,79			
LA-T8020	80	8	209,04	30,00	80,00	60,00
		10	259,22			
LA-T9820	98,00	8	256,10	30,00	90,00	60,00
		10	317,33			
LA-T11020	110,00	8	287,35	35,00	90,00	60,00
		10	355,90			
LA-T7518	75,00	8	196,00	25,00	80,00	40,00
		10	242,70		100,00	
LA-T10018	100,00	8	261,30	30,00	90,00	40,00
		10	323,60		100,00	
LA-T12518	125,00	8	325,50	40,00	100,00	40,00
		10	404,60		120,00	
LA-T15018	150,00	8	392,00	40,00	120,00	40,00
		10	485,40			
LA-T7522	75,00	8	196,00	25,00	80,00	60,00
		10	242,70		100,00	
LA-T10022	100,00	8	261,30	30,00	90,00	60,00
		10	323,60		100,00	
LA-T12522	125,00	8	325,50	40,00	100,00	60,00
		10	404,60		120,00	
LA-T15022	150,00	8	392,00	40,00	120,00	60,00
		10	485,40			
LA-T17522	175,00	8	457,25	40,00	120,00	60,00
		10	566,31			
LA-T10025	100,00	8	261,30	30,00	90,00	75,00
		10	323,60		100,00	
LA-T12525	125,00	8	325,50	40,00	100,00	75,00
		10	404,60		120,00	
LA-T15025	150,00	8	392,00	40,00	120,00	75,00
		10	485,40			
LA-T17525	175,00	8	457,25	40,00	120,00	75,00
		10	566,31			
LA-T10030	100,00	8	261,30	30,00	90,00	90,00
		10	323,60		100,00	
LA-T12530	125,00	8	325,50	40,00	100,00	90,00
		10	404,60		120,00	
LA-T15030	150,00	8	392,00	40,00	120,00	90,00
		10	485,40			
LA-T20030	200,00	8	522,63	50,00	160,00	90,00
		10	647,20			
LA-T20036	200,00	8	522,63	50,00	160,00	110,00
		10	647,20			
LA-T25036	250,00	8	653,28	50,00	160,00	110,00
		10	809,00			
LA-T20045	200,00	8	522,63	50,00	160,00	120,00
		10	647,20			
LA-T25045	250,00	8	653,28	65,00	160,00	120,00
		10	809,00			
LA-T20050	200,00	8	522,63	50,00	160,00	125,00
		10	647,20			
LA-T25050	250,00	8	653,28	65,00	160,00	125,00
		10	809,00			



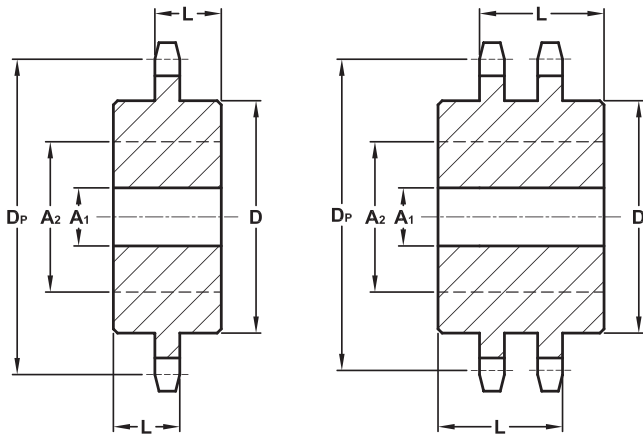
TIPO 1



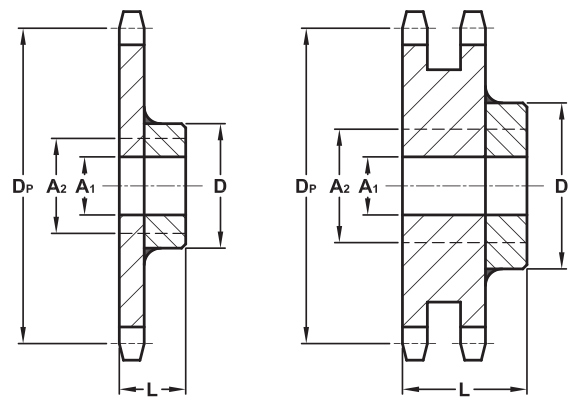
TIPO 2



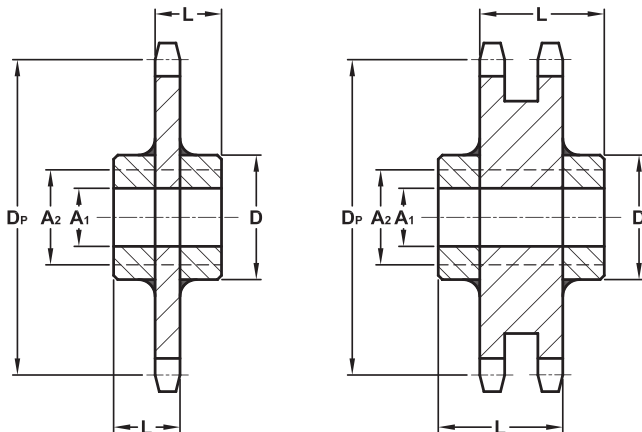
TIPO 3



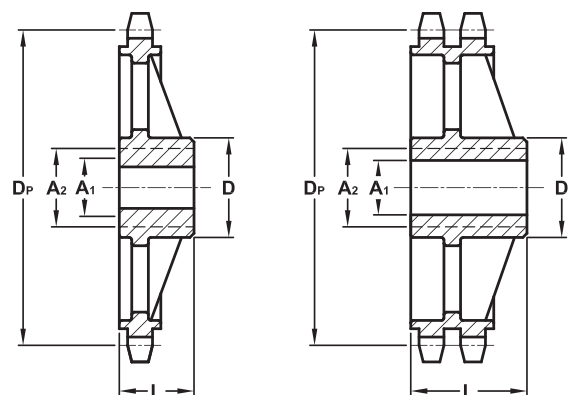
TIPO 4



TIPO 5

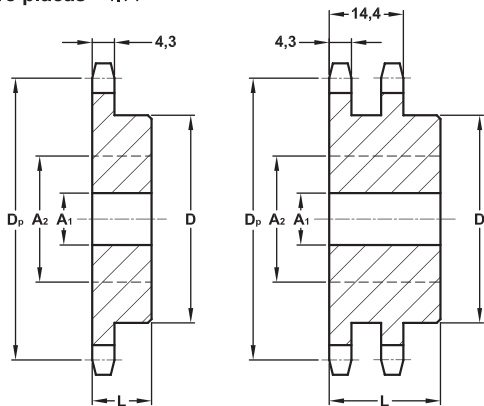


TIPO 6



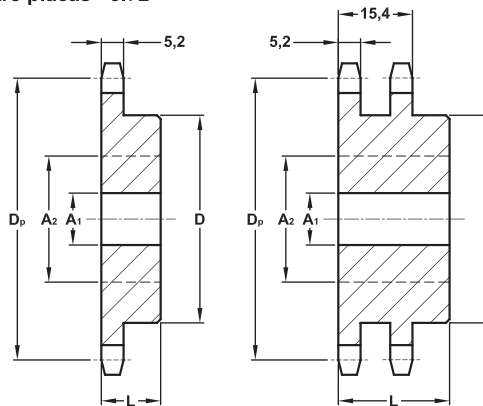
A1- Furo piloto
A2- Furo máximo recomendável

Corrente Norma ASA 35 / ISO 06C
 Diâmetro do rolo= 5,08
 Entre placas= 4.77



Simple Tipo 2 Dupla

Corrente Norma DIN 06B
 Diâmetro do rolo= 6,35
 Entre placas= 5.72

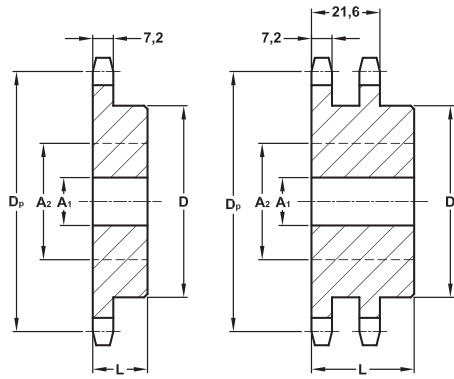


Simple Tipo 2 Dupla

CÓDIGO LANNY	Número de dentes Z	Diâmetro Primitivo Dp mm	SIMPLES					CÓDIGO LANNY	DUPLA					
			Diâmetro do furo min. A1 mm, máx. A2 mm		Diâmetro do cubo D mm	Largura Total L mm	Tipos		Diâmetro do furo min. A1 mm, máx. A2 mm		Diâmetro do cubo D mm	Largura total L mm	Tipos	
NORMA ASA														
LA 13509	9	27,85	8	11	17	16	1,2,3	LA 23509	***	11	17	22	1,2,3	
LA 13510	10	30,82	8	13	20	16	1,2,3	LA 23510	***	13	20	22	1,2,3	
LA 13511	11	33,81	9	15	23	16	1,2,3	LA 23511	***	15	23	22	1,2,3	
LA 13512	12	36,80	12	17	26	16	1,2,3	LA 23512	12	17	26	22	1,2,3	
LA 13513	13	39,80	12	19	29	16	1,2,3	LA 23513	12	19	29	22	1,2,3	
LA13514	14	42,81	12	21	32	16	1,2,3	LA 13514	12	21	32	22	1,2,3	
LA 13515	15	45,81	12	23	35	20	1,2,3	LA 23515	12	23	35	25	1,2,3	
LA 13516	16	48,82	12	25	38	20	1,2,3	LA 23516	12	25	38	25	1,2,3	
LA 13517	17	51,84	12	27	41	20	1,2,3	LA 23517	12	27	41	25	1,2,3	
LA 13518	18	54,85	12	29	44	20	1,2,3	LA 23518	12	29	44	25	1,2,3	
LA 13519	19	57,87	12	31	47	22	1,2,3	LA 23519	12	31	47	25	1,2,3	
LA 13520	20	60,89	12	33	50	22	1,2,3	LA 23520	12	33	50	25	1,2,3	
LA 13521	21	63,91	12	35	53	22	1,2,3	LA 23521	12	35	53	25	1,2,3	
LA 13522	22	66,93	12	37	56	22	1,2,3	LA 23522	12	37	56	25	1,2,3	
LA 13523	23	69,95	12	39	59	22	1,2,3	LA 23523	12	39	59	25	1,2,3	
LA 13524	24	72,97	15	41	62	22	1,2,3	LA 23524	15	41	62	25	1,2,3	
LA 13525	25	76,00	15	43	65	22	1,2,3	LA 23525	15	43	65	25	1,2,3	
LA 13526	26	79,02	15	45	68	22	1,2,3	LA 23526	15	45	68	25	1,2,3	
LA 13527	27	82,05	15	47	70	22	1,2,3	LA 23527	15	47	70	25	1,2,3	
LA 13528	28	85,07	15	48	72	22	1,2,3	LA 23528	15	48	72	25	1,2,3	
LA 13530	30	91,12	15	52	78	25	1,2,3	LA 23530	15	52	78	30	1,2,3	
LA 13532	32	97,18	15	56	84	25	1,2,3	LA 23532	15	56	84	30	1,2,3	
LA 13535	35	106,26	15	62	93	25	1,2,3	LA 23535	15	62	93	30	1,2,3	
LA 13538	38	115,34	15	69	103	25	1,2,3	LA 23538	15	69	103	30	1,2,3	
LA 13540	40	121,40	15	73	110	25	1,2,3	LA 23540	15	73	110	30	1,2,3	
LA 13545	45	136,55	20	82	126	25	1,2,3	LA 23545	20	82	126	30	1,2,3	
LA 13548	48	145,64	20	87	130	25	1,2,3	LA 23548	20	87	130	30	1,2,3	
LA 13554	54	163,82	20	48	72	30	1,4,5	LA 23554	20	48	72	35	1,4,5	
LA 13557	57	172,91	20	48	72	30	1,4,5	LA 23557	20	48	72	35	1,4,5	
LA 13557-1	57	172,91	20	60	90	50	6	LA 23557-1	20	60	90	60	6	
LA 13560	60	182,00	20	57	80	30	1,4,5	LA 23560	20	57	80	35	1,4,5	
LA 13576	76	230,49	20	57	80	30	1,4,5	LA 23576	20	57	80	35	1,4,5	
LA 13576-1	76	230,49	20	67	100	60	6	LA 23576-1	20	67	100	60	6	
LA 13595	95	288,08	20	57	80	30	1,4,5	LA 23595	20	57	80	35	1,4,5	
LA 13595-1	95	288,08	20	67	100	60	6	LA 23595-1	20	67	100	60	6	
LA 135114	114	345,68	20	65	98	30	1,4,5	LA 235114	20	65	98	35	1,4,5	
LA 135114-1	114	345,68	20	73	110	60	6	LA 235114-1	20	73	110	70	6	

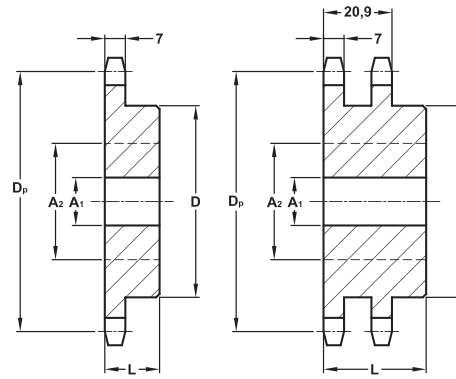
*** Sem furo

Corrente Norma ASA 40 / ISO 08A
 Diâmetro do rolo= 7,94
 Entre placas= 7,95



Simples Tipo 2 Dupla

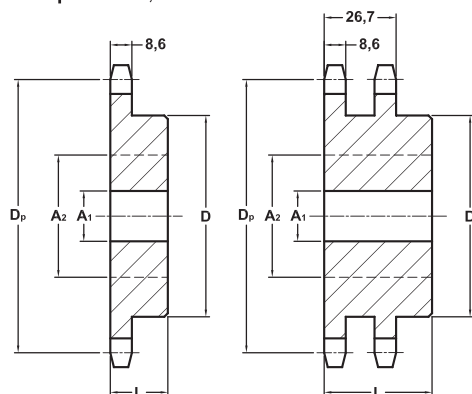
Corrente Norma DIN 08B
 Diâmetro do rolo= 8,51
 Entre placas= 7,75



Simples Tipo 2 Dupla

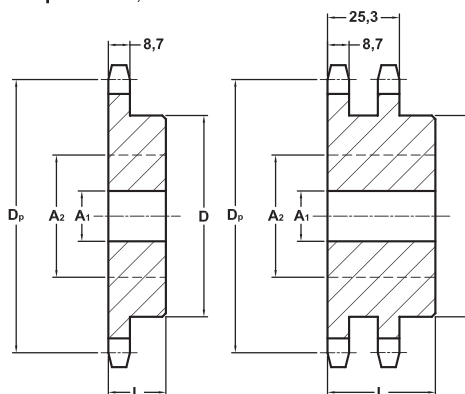
CÓDIGO LANNY	Número de dentes Z	Diâmetro Primitivo Dp mm	SIMPLES					Tipos	CÓDIGO LANNY	DUPLA				
			Diâmetro do furo		Diâmetro do cubo D mm	Largura total L mm	Diâmetro do furo			Diâmetro do cubo D mm	Largura total L mm	Tipos		
			nim. A1 mm	máx. A2 mm									nim. A1 mm	máx. A2 mm
NORMA ASA								NORMA ASA						
LA 14009	9	37,13	12,0	15	22	25	1,2,3	LA 24009	12,0	15	22	30	1,2,3	
LA 14010	10	41,10	12,0	17	26	25	1,2,3	LA 24010	12,0	17	26	30	1,2,3	
LA 14011	11	45,08	12,0	20	30	25	1,2,3	LA 24011	12,0	20	30	30	1,2,3	
LA 14012	12	49,07	12,0	23	34	25	1,2,3	LA 24012	12,0	23	34	30	1,2,3	
LA 14013	13	53,07	12,0	26	39	25	1,2,3	LA 24013	12,0	26	39	30	1,2,3	
LA 14014	14	57,07	12,0	29	43	25	1,2,3	LA 24014	12,0	29	43	30	1,2,3	
LA 14015	15	61,08	12,0	31	47	25	1,2,3	LA 24015	12,0	31	47	30	1,2,3	
LA 14016	16	65,10	17,5	34	51	25	1,2,3	LA 24016	17,5	34	51	30	1,2,3	
LA 14017	17	69,12	17,5	37	55	25	1,2,3	LA 24017	17,5	37	55	30	1,2,3	
LA 14018	18	73,14	17,5	39	59	25	1,2,3	LA 24018	17,5	39	59	30	1,2,3	
LA 14019	19	77,16	17,5	42	63	25	1,2,3	LA 24019	17,5	42	63	30	1,2,3	
LA 14020	20	81,18	17,5	45	67	25	1,2,3	LA 24020	17,5	45	67	30	1,2,3	
LA 14021	21	85,21	17,5	47	71	25	1,2,3	LA 24021	17,5	47	71	30	1,2,3	
LA 14022	22	89,24	17,5	50	75	30	1,2,3	LA 24022	17,5	50	75	36	1,2,3	
LA 14023	23	93,27	17,5	53	79	30	1,2,3	LA 24023	17,5	53	79	36	1,2,3	
LA 14024	24	97,30	17,5	55	83	30	1,2,3	LA 24024	17,5	55	83	36	1,2,3	
LA 14025	25	101,33	17,5	58	87	30	1,2,3	LA 24025	17,5	58	87	36	1,2,3	
LA 14026	26	105,36	17,5	61	92	30	1,2,3	LA 24026	17,5	61	92	36	1,2,3	
LA 14027	27	109,40	17,5	63	95	30	1,2,3	LA 24027	17,5	63	95	36	1,2,3	
LA 14028	28	113,43	17,5	63	95	30	1,2,3	LA 24028	17,5	63	95	36	1,2,3	
LA 14030	30	121,50	17,5	67	100	30	1,2,3	LA 24030	17,5	67	100	36	1,2,3	
LA 14031	31	125,53	20,0	67	100	30	1,2,3	LA 24031	20,0	67	100	36	1,2,3	
LA 14032	32	129,57	20,0	67	100	30	1,2,3	LA 24032	20,0	67	100	36	1,2,3	
LA 14033	33	133,61	20,0	67	100	30	1,2,3	LA 24033	20,0	67	100	36	1,2,3	
LA 14034	34	137,64	20,0	67	100	30	1,2,3	LA 24034	20,0	67	100	36	1,2,3	
LA 14035	35	141,68	20,0	57	86	32	1,4,5	LA 24035	20,0	67	100	36	1,2,3	
LA 14036	36	145,72	20,0	57	86	32	1,4,5	LA 24036	20,0	57	86	41	1,4,5	
LA 14038	38	153,79	20,0	57	86	32	1,4,5	LA 24038	20,0	57	86	41	1,4,5	
LA 14038-1	38	153,79	20,0	67	100	50	6	LA 24038-1	20,0	67	100	60	6	
LA 14040	40	161,87	20,0	57	86	36	1,4,5	LA 24040	20,0	57	86	46	1,4,5	
LA 14045	45	182,06	20,0	57	86	36	1,4,5	LA 24045	20,0	57	86	46	1,4,5	
LA 14045-1	45	182,06	20,0	67	100	50	6	LA 24045-1	20,0	67	100	60	6	
LA 14048	48	194,18	25,0	57	86	36	1,4,5	LA 24048	25,0	57	86	46	1,4,5	
LA 14054	54	218,42	25,0	57	86	36	1,4,5	LA 24054	25,0	57	86	46	1,4,5	
LA 14057	57	230,54	25,0	65	98	36	1,4,5	LA 24057	25,0	65	98	46	1,4,5	
LA 14057-1	57	230,54	25,0	73	110	60	6	LA 24057-1	25,0	73	110	60	6	
LA 14060	60	242,66	25,0	65	98	36	1,4,5	LA 24060	25,0	65	98	50	1,4,5	
LA 14076	76	307,32	25,0	65	98	36	1,4,5	LA 24076	25,0	65	98	50	1,4,5	
LA 14076-1	76	307,32	25,0	73	110	60	6	LA 24076-1	25,0	73	110	70	6	
LA 14095	95	384,11	25,0	65	98	36	1,4,5	LA 24095	25,0	65	98	50	1,4,5	
LA 14095-1	95	384,11	25,0	80	120	60	6	LA 24095-1	25,0	80	120	70	6	
LA 140114	114	460,91	25,0	73	110	36	1,4,5	LA 240114	25,0	73	110	50	1,4,5	
LA 140114-1	114	460,91	25,0	87	130	60	6	LA 240114-1	25,0	87	130	70	6	

Corrente Norma ASA 50 / ISO 10A
 Diâmetro do rolo= 10,16
 Entre placas= 9,53



Simples Tipo 2 Dupla

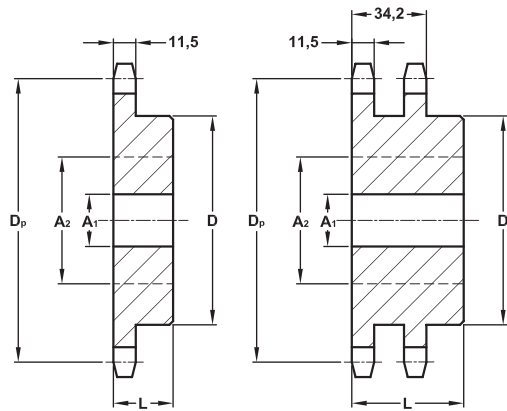
Corrente Norma DIN 10B
 Diâmetro do rolo= 10,16
 Entre placas= 9,70



Simples Tipo 2 Dupla

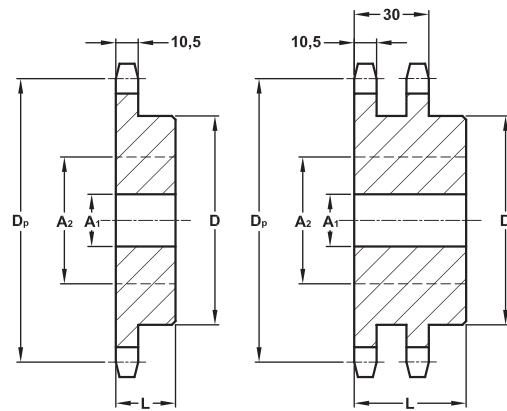
Código LANNY	Número de dentes	Diâmetro Primitivo	SIMPLES					Código LANNY	DUPLA				
			Diâmetro do furo		Diâmetro do cubo	Largura total	Tipos		Diâmetro do furo		Diâmetro do cubo	Largura total	Tipos
			min.	máx.					min.	máx.			
NORMA ASA	Z	Dp mm	A1 mm	A2 mm	D mm	L mm	NORMA ASA	A1 mm	A2 mm	D mm	L mm	Tipos	
LA 15009	9	46,42	15,0	19	28	25	1,2,3	LA 25009	15,0	19	28	45	1,2,3
LA 15010	10	51,37	15,0	22	33	25	1,2,3	LA 25010	15,0	22	33	45	1,2,3
LA 15011	11	56,35	15,0	25	38	25	1,2,3	LA 25011	15,0	25	38	45	1,2,3
LA 15012	12	61,34	15,0	29	44	25	1,2,3	LA 25012	15,0	29	44	45	1,2,3
LA 15013	13	66,34	15,0	32	48	25	1,2,3	LA 25013	15,0	32	48	45	1,2,3
LA 15014	14	71,34	17,5	35	53	25	1,2,3	LA 25014	17,5	35	53	45	1,2,3
LA 15015	15	76,36	17,5	39	59	25	1,2,3	LA 25015	17,5	39	59	45	1,2,3
LA 15016	16	81,37	17,5	43	64	25	1,2,3	LA 25016	17,5	43	64	45	1,2,3
LA 15017	17	86,40	17,5	46	69	25	1,2,3	LA 25017	17,5	46	69	45	1,2,3
LA 15018	18	91,42	17,5	49	74	25	1,2,3	LA 25018	17,5	49	74	45	1,2,3
LA 15019	19	96,45	17,5	53	79	30	1,2,3	LA 25019	17,5	53	79	45	1,2,3
LA 15020	20	101,48	20,0	56	84	30	1,2,3	LA 25020	20,0	56	84	45	1,2,3
LA 15021	21	106,51	20,0	59	89	30	1,2,3	LA 25021	20,0	59	89	45	1,2,3
LA 15022	22	111,55	20,0	63	94	30	1,2,3	LA 25022	20,0	63	94	45	1,2,3
LA 15023	23	116,59	20,0	66	99	30	1,2,3	LA 25023	20,0	66	99	45	1,2,3
LA 15024	24	121,62	20,0	67	100	34	1,2,3	LA 25024	20,0	67	100	45	1,2,3
LA 15025	25	126,66	20,0	67	100	34	1,2,3	LA 25025	20,0	67	100	45	1,2,3
LA 15026	26	131,70	20,0	73	110	34	1,2,3	LA 25026	20,0	73	110	45	1,2,3
LA 15027	27	136,74	20,0	73	110	34	1,2,3	LA 25027	20,0	73	110	45	1,2,3
LA 15028	28	141,79	20,0	57	86	37	1,4,5	LA 25028	20,0	73	110	51	1,2,3
LA 15030	30	151,87	20,0	57	86	37	1,4,5	LA 25030	20,0	73	110	51	1,2,3
LA 15031	31	156,92	20,0	57	86	37	1,4,5	LA 25031	20,0	73	110	51	1,2,3
LA 15032	32	161,96	20,0	57	86	37	1,4,5	LA 25032	20,0	73	110	51	1,2,3
LA 15033	33	167,01	20,0	57	86	37	1,4,5	LA 25033	20,0	73	110	51	1,2,3
LA 15034	34	172,05	20,0	57	86	37	1,4,5	LA 25034	20,0	57	86	51	1,4,5
LA 15035	35	177,10	20,0	57	86	37	1,4,5	LA 25035	20,0	57	86	51	1,4,5
LA 15036	36	182,15	20,0	57	86	37	1,4,5	LA 25036	20,0	57	86	51	1,4,5
LA 15038	38	192,24	25,0	57	86	37	1,4,5	LA 25038	25,0	57	86	51	1,4,5
LA 15038-1	38	192,24	25,0	73	110	60	6	LA 25038-1	25,0	73	110	60	6
LA 15040	40	202,34	25,0	57	86	40	1,4,5	LA 25040	25,0	57	86	55	1,4,5
LA 15045	45	227,58	25,0	57	86	40	1,4,5	LA 25045	25,0	57	86	55	1,4,5
LA 15045-1	45	227,58	25,0	80	120	60	6	LA 25045-1	25,0	80	120	70	6
LA 15048	48	242,73	25,0	65	98	40	1,4,5	LA 25048	25,0	65	98	55	1,4,5
LA 15054	54	273,03	25,0	65	98	40	1,4,5	LA 25054	25,0	65	98	55	1,4,5
LA 15057	57	288,18	25,0	65	98	40	1,4,5	LA 25057	25,0	65	98	55	1,4,5
LA 15057-1	57	288,18	25,0	80	120	60	6	LA 25057-1	25,0	80	120	60	6
LA 15060	60	303,33	25,0	65	98	40	1,4,5	LA 25060	25,0	65	98	55	1,4,5
LA 15076	76	384,15	30,0	65	98	40	1,4,5	LA 25076	30,0	65	98	55	1,4,5
LA 15076-1	76	384,15	30,0	86	130	60	6	LA 25076-1	30,0	86	130	70	6
LA 15095	95	480,14	30,0	73	110	40	1,4,5	LA 25095	30,0	73	110	55	1,4,5
LA 15095-1	95	480,14	30,0	86	130	60	6	LA 25095-1	30,0	86	130	70	6
LA 150114	114	576,13	30,0	73	110	40	1,4,5	LA 250114	30,0	73	110	55	1,4,5
LA 150114-1	114	576,13	30,0	86	130	60	6	LA 250114-1	30,0	86	130	70	6

Corrente Norma ASA 60/ ISO 12A
 Diâmetro do rolo= 11,91
 Entre placas= 12,70



Tipo 2
 Simples Dupla

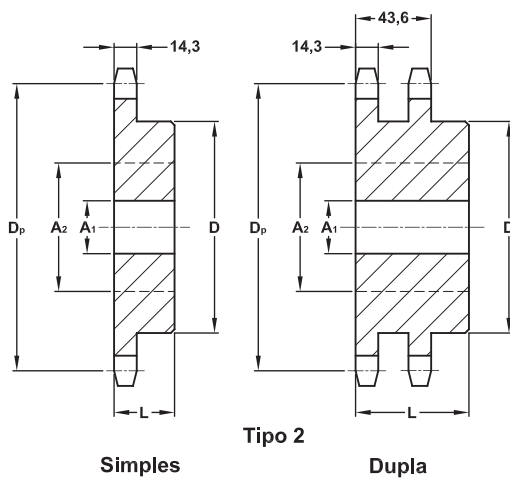
Corrente Norma DIN 12B
 Diâmetro do rolo= 12,07
 Entre placas= 11,70



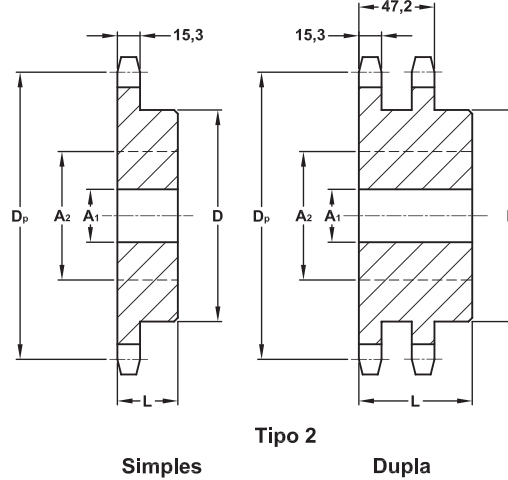
Tipo 2
 Simples Dupla

CÓDIGO LANNY	Número de dentes	Diâmetro Primitivo	SIMPLES					CÓDIGO LANNY	DUPLA				
			Diâmetro do furo		Diâmetro do cubo	Largura total	Tipos		Diâmetro do furo		Diâmetro do cubo	Largura total	Tipos
			min.	máx.					min.	máx.			
NORMA ASA	Z	Dp	A1	A2	D	L	NORMA ASA	A1	A2	D	L	Tipos	
		mm	mm	mm	mm	mm		mm	mm	mm	mm		
LA 16009	9	55,70	15	22	33	30	1,2,3	LA 26009	15	22	33	45	1,2,3
LA 16010	10	61,65	15	26	39	30	1,2,3	LA 26010	15	26	39	45	1,2,3
LA 16011	11	67,62	20	31	46	30	1,2,3	LA 26011	20	31	46	45	1,2,3
LA 16012	12	73,60	20	35	52	30	1,2,3	LA 26012	20	35	52	45	1,2,3
LA 16013	13	79,60	20	39	58	30	1,2,3	LA 26013	20	39	58	45	1,2,3
LA 16014	14	85,61	20	43	64	30	1,2,3	LA 26014	20	43	64	45	1,2,3
LA 16015	15	91,63	20	47	70	30	1,2,3	LA 26015	20	47	70	45	1,2,3
LA 16016	16	97,65	20	51	77	30	1,2,3	LA 26016	20	51	77	45	1,2,3
LA 16017	17	103,67	20	56	83	30	1,2,3	LA 26017	20	56	83	45	1,2,3
LA 16018	18	109,71	20	60	90	30	1,2,3	LA 26018	20	60	90	45	1,2,3
LA 16019	19	115,74	20	64	96	36	1,2,3	LA 26019	20	64	96	50	1,2,3
LA 16020	20	121,78	20	67	100	36	1,2,3	LA 26020	20	67	100	50	1,2,3
LA 16021	21	127,82	25	71	107	36	1,2,3	LA 26021	25	71	107	50	1,2,3
LA 16022	22	133,86	25	75	113	36	1,2,3	LA 26022	25	75	113	50	1,2,3
LA 16023	23	139,90	25	75	113	36	1,2,3	LA 26023	25	75	113	50	1,2,3
LA 16024	24	145,95	25	65	98	39	1,4,5	LA 26024	25	77	115	58	1,2,3
LA 16025	25	152,00	25	65	98	39	1,4,5	LA 26025	25	77	115	58	1,2,3
LA 16026	26	158,04	25	65	98	39	1,4,5	LA 26026	25	80	120	58	1,2,3
LA 16027	27	164,09	25	65	98	39	1,4,5	LA 26027	25	80	120	58	1,2,3
LA 16028	28	170,14	25	65	98	39	1,4,5	LA 26028	25	65	98	58	1,4,5
LA 16030	30	182,25	25	65	98	39	1,4,5	LA 26030	25	65	98	58	1,4,5
LA 16031	31	188,30	25	65	98	39	1,4,5	LA 26031	25	65	98	58	1,4,5
LA 16032	32	194,35	25	65	98	39	1,4,5	LA 26032	25	65	98	58	1,4,5
LA 16033	33	200,41	25	65	98	39	1,4,5	LA 26033	25	65	98	58	1,4,5
LA 16034	34	206,46	25	65	98	39	1,4,5	LA 26034	25	65	98	58	1,4,5
LA 16035	35	212,52	25	65	98	39	1,4,5	LA 26035	25	65	98	58	1,4,5
LA 16036	36	218,57	25	65	98	39	1,4,5	LA 26036	25	65	98	58	1,4,5
LA 16038	38	230,69	30	65	98	45	1,4,5	LA 26038	30	73	110	65	1,4,5
LA 16038-1	38	230,69	30	70	120	60	6	LA 26038-1	30	80	120	70	6
LA 16040	40	242,80	30	65	98	45	1,4,5	LA 26040	30	73	110	65	1,4,5
LA 16045	45	273,09	30	73	110	45	1,4,5	LA 26045	30	73	110	65	1,4,5
LA 16045-1	45	273,09	30	80	120	60	6	LA 26045-1	30	80	120	70	6
LA 16048	48	291,27	30	83	124	45	1,4,5	LA 26048	30	83	124	65	1,4,5
LA 16054	54	327,63	30	83	124	45	1,4,5	LA 26054	30	83	124	65	1,4,5
LA 16057	57	345,81	30	83	124	45	1,4,5	LA 26057	30	83	124	65	1,4,5
LA 16057-1	57	345,81	30	87	130	65	6	LA 26057-1	30	87	130	70	6
LA 16060	60	363,99	30	83	124	45	1,4,5	LA 26060	30	83	124	65	1,4,5
LA 16076	76	460,98	30	83	124	45	1,4,5	LA 26076	30	83	124	65	1,4,5
LA 16076-1	76	460,98	30	93	140	65	6	LA 26076-1	30	93	140	76	6
LA 16095	95	576,17	30	90	136	45	1,4,5	LA 26095	30	90	136	65	1,4,5
LA 16095-1	95	576,17	30	93	140	70	6	LA 26095-1	30	93	140	76	6
LA 160114	114	691,36	30	100	150	45	1,4,5	LA 260114	30	100	150	65	1,4,5
LA 160114-1	114	691,36	30	107	160	76	6	LA 260114-1	30	107	160	80	6

Corrente Norma ASA 80 / ISO 16A
 Diâmetro do rolo= 15,88
 Entre placas= 15,87

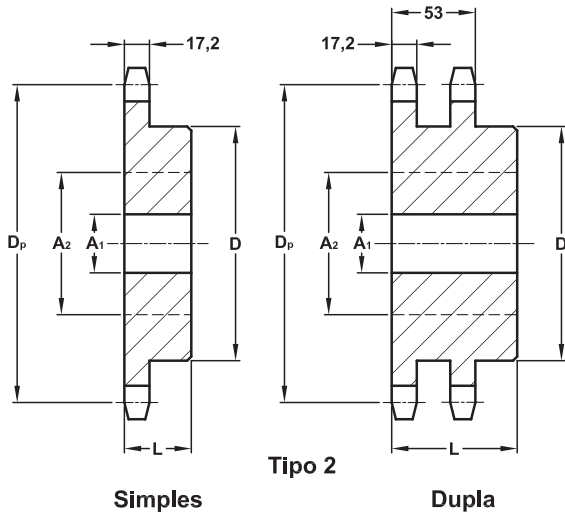


Corrente Norma DIN 16B
 Diâmetro do rolo= 17,02
 Entre placas= 15,88

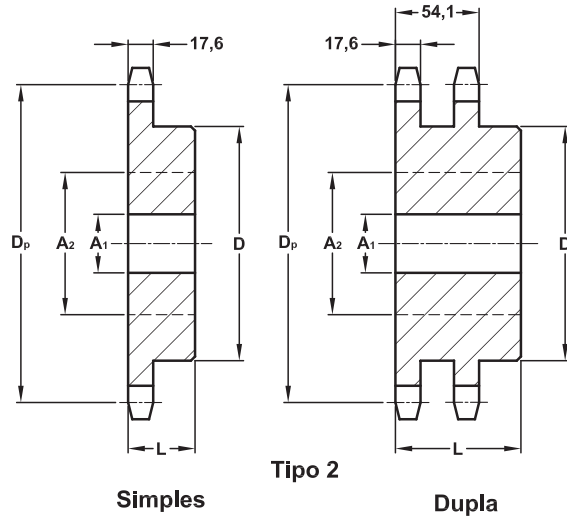


CÓDIGO LANNY	Número de dentes Z	Diâmetro Primitivo Dp	SIMPLES					CÓDIGO LANNY	DUPLA				
			Diâmetro do furo		Diâmetro do cubo D	Largura total L	Tipos		Diâmetro do rolo		Diâmetro do cubo D	Largura total L	Tipos
			min. A1	máx. A2					min. A1	máx. A2			
NORMA ASA	mm	mm	mm	mm	mm	mm	NORMA ASA	mm	mm	mm	mm	mm	mm
LA 18009	9	74,26	20	30	45	35	1,2,3	LA 28009	20	30	45	60	1,2,3
LA 18010	10	82,20	20	35	53	35	1,2,3	LA 28010	20	35	53	60	1,2,3
LA 18011	11	90,16	20	40	61	35	1,2,3	LA 28011	20	40	61	60	1,2,3
LA 18012	12	98,14	20	45	68	35	1,2,3	LA 28012	20	45	68	60	1,2,3
LA 18013	13	106,14	20	50	76	35	1,2,3	LA 28013	20	50	76	60	1,2,3
LA 18014	14	114,15	25	56	84	35	1,2,3	LA 28014	25	56	84	60	1,2,3
LA 18015	15	122,17	25	61	92	35	1,2,3	LA 28015	25	61	92	60	1,2,3
LA 18016	16	130,20	25	67	100	35	1,2,3	LA 28016	25	67	100	60	1,2,3
LA 18017	17	138,23	25	73	110	35	1,2,3	LA 28017	25	73	110	60	1,2,3
LA 18018	18	146,27	25	65	98	45	1,4,5	LA 28018	25	77	115	64	1,2,3
LA 18019	19	154,32	25	65	98	45	1,4,5	LA 28019	25	77	115	64	1,2,3
LA 18020	20	162,37	30	65	98	45	1,4,5	LA 28020	30	80	120	64	1,2,3
LA 18021	21	170,42	30	65	98	45	1,4,5	LA 28021	30	80	120	64	1,2,3
LA 18022	22	178,48	30	73	110	45	1,4,5	LA 28022	30	80	120	64	1,2,3
LA 18023	23	186,54	30	73	110	45	1,4,5	LA 28023	30	80	120	64	1,2,3
LA 18024	24	194,60	30	73	110	45	1,4,5	LA 28024	30	83	125	66	1,2,3
LA 18025	25	202,66	30	73	110	45	1,4,5	LA 28025	30	83	125	66	1,2,3
LA 18026	26	210,72	30	73	110	45	1,4,5	LA 28026	30	83	125	66	1,2,3
LA 18027	27	218,79	30	73	110	45	1,4,5	LA 28027	30	73	110	68	1,4,5
LA 18028	28	226,86	30	73	110	45	1,4,5	LA 28028	30	73	110	68	1,4,5
LA 18030	30	243,00	30	73	110	45	1,4,5	LA 28030	30	73	110	72	1,4,5
LA 18031	31	251,07	30	73	110	45	1,4,5	LA 28031	30	73	110	72	1,4,5
LA 18032	32	259,14	30	73	110	45	1,4,5	LA 28032	30	73	110	72	1,4,5
LA 18033	33	267,21	30	73	110	45	1,4,5	LA 28033	30	73	110	72	1,4,5
LA 18034	34	275,28	30	73	110	45	1,4,5	LA 28034	30	73	110	72	1,4,5
LA 18035	35	283,36	30	73	110	45	1,4,5	LA 28035	30	73	110	72	1,4,5
LA 18036	36	291,43	30	73	110	45	1,4,5	LA 28036	30	73	110	72	1,4,5
LA 18038	38	307,58	30	73	110	45	1,4,5	LA 28038	30	73	110	72	1,4,5
LA 18038-1	38	307,58	30	80	120	75	6	LA 28038-1	30	80	120	76	6
LA 18040	40	323,74	30	73	110	50	1,4,5	LA 28040	30	73	110	75	1,4,5
LA 18045	45	364,12	30	73	110	50	1,4,5	LA 28045	30	73	110	75	1,4,5
LA 18054	45	364,12	30	80	120	75	6	LA 28054	30	80	120	76	6
LA 18054-1	54	436,84	30	73	110	50	1,4,5	LA 28054-1	30	73	110	75	1,4,5
LA 18057	57	461,08	35	83	124	50	1,4,5	LA 28057	35	83	124	75	1,4,5
LA 18057-1	57	461,08	35	93	140	76	6	LA 28057-1	35	93	140	80	6
LA 18060	60	485,33	35	90	136	50	1,4,5	LA 28060	35	90	136	75	1,4,5
LA 18076	76	614,64	35	90	136	50	1,4,5	LA 28076	35	90	136	75	1,4,5
LA 18076-1	76	614,64	35	100	150	76	6	LA 28076-1	35	100	150	80	6
LA 18095	95	768,22	35	100	150	50	1,4,5	LA 28095	35	100	150	75	1,4,5
LA 18095-1	95	768,22	35	107	160	80	6	LA 28095-1	35	107	160	90	6

Corrente Norma ASA 100 / ISO 20A
 Diâmetro do rolo= 19,05
 Entre placas= 19,05

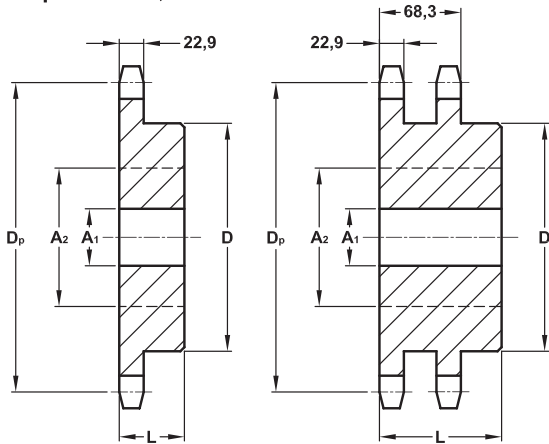


Corrente Norma DIN 20B
 Diâmetro do rolo= 19,05
 Entre placas= 19,56



CÓDIGO LANNY	Número de dentes Z	Diâmetro Primitivo Dp mm	SIMPLES				CÓDIGO LANNY	DUPLA					
			Diâmetro do furo		Diâmetro do cubo D mm	Largura total L mm		Tipos	Diâmetro do furo		Diâmetro do cubo D mm	Largura total L mm	Tipos
			min. A1 mm	máx. A2 mm					min. A1 mm	máx. A2 mm			
NORMA ASA						NORMA ASA							
LA 110011	11	112,70	25	51	77	40	1,2,3	LA 210011	25	51	77	70	1,2,3
LA 110012	12	122,67	25	58	87	40	1,2,3	LA 210012	25	58	87	70	1,2,3
LA 110013	13	132,67	30	65	98	40	1,2,3	LA 210013	30	65	98	70	1,2,3
LA 110014	14	142,68	30	71	106	40	1,2,3	LA 210014	30	71	106	70	1,2,3
LA 110015	15	152,71	30	77	116	40	1,2,3	LA 210015	30	77	116	70	1,2,3
LA 110016	16	162,71	30	65	98	45	1,4,5	LA 210016	30	65	98	75	1,4,5
LA 110017	17	172,79	30	65	98	45	1,4,5	LA 210017	30	65	98	75	1,4,5
LA 110018	18	182,84	30	73	110	45	1,4,5	LA 210018	30	73	110	75	1,4,5
LA 110019	19	192,90	30	73	110	45	1,4,5	LA 210019	30	73	110	75	1,4,5
LA 110020	20	202,96	30	73	110	45	1,4,5	LA 210020	30	73	110	75	1,4,5
LA 110021	21	213,03	30	73	110	45	1,4,5	LA 210021	30	73	110	75	1,4,5
LA 110022	22	223,10	30	73	110	45	1,4,5	LA 210022	30	73	110	75	1,4,5
LA 110023	23	233,17	35	73	110	50	1,4,5	LA 210023	35	73	110	75	1,4,5
LA 110024	24	243,25	35	73	110	50	1,4,5	LA 210024	35	73	110	75	1,4,5
LA 110025	25	253,33	35	73	110	50	1,4,5	LA 210025	35	73	110	75	1,4,5
LA 110028	28	283,57	35	83	124	50	1,4,5	LA 210028	35	83	124	75	1,4,5
LA 110030	30	303,75	35	83	124	56	1,4,5	LA 210030	35	83	124	75	1,4,5
LA 110035	35	354,20	35	83	124	56	1,4,5	LA 210035	35	83	124	75	1,4,5
LA 110038	38	384,48	35	83	124	56	1,4,5	LA 210038	35	83	124	75	1,4,5
LA 110038-1	38	384,48	35	87	130	70	6	LA 210038-1	35	87	130	80	6
LA 110040	40	404,67	35	83	124	56	1,4,5	LA 210040	35	83	124	80	1,4,5
LA 110045	45	455,16	40	83	124	56	1,4,5	LA 210045	40	83	124	80	1,4,5
LA 110045-1	45	455,16	40	93	140	76	6	LA 210045-1	40	93	140	85	6
LA 110048	48	485,45	40	90	136	56	1,4,5	LA 210048	40	90	136	80	1,4,5
LA 110054	54	546,05	40	90	136	65	1,4,5	LA 210054	40	90	136	80	1,4,5
LA 110057	57	576,35	40	90	136	65	1,4,5	LA 210057	40	90	136	80	1,4,5
LA 110057-1	57	576,35	40	100	150	76	6	LA 210057-1	40	100	150	85	6
LA 110076	76	768,30	40	100	150	65	1,4,5	LA 210076	40	100	150	80	1,4,5
LA 110076-1	76	768,30	40	113	170	80	6	LA 210076-1	40	113	170	90	6

Corrente Norma ASA 120 / ISO 24A
 Diâmetro do rolo= 22,22
 Entre placas= 25,40

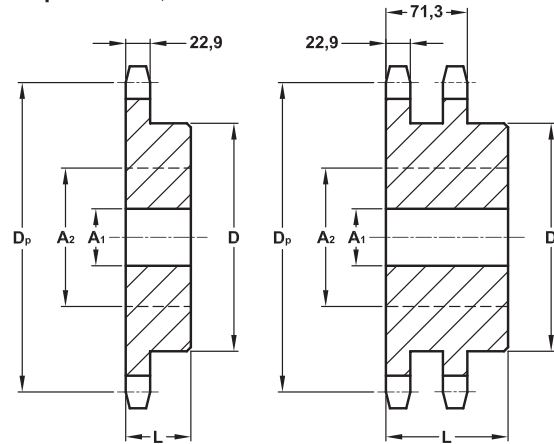


Simples

Tipo 2

Dupla

Corrente Norma DIN 24B
 Diâmetro do rolo= 25,40
 Entre placas= 25,40



Simples

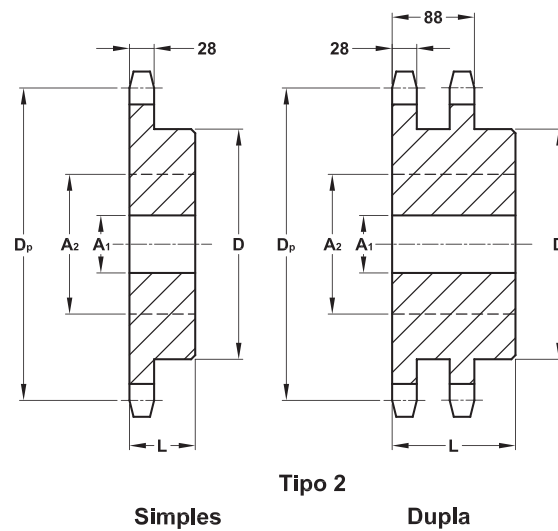
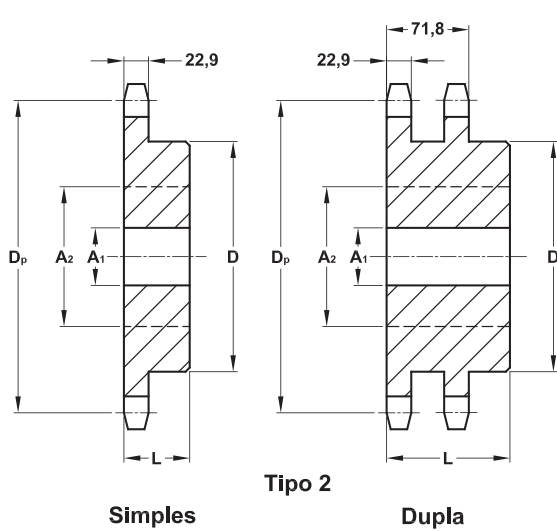
Tipo 2

Dupla

CÓDIGO LANNY	Números de Dentes Z	Diâmetro Primitivo Dp mm	SIMPLES					CÓDIGO LANNY	DUPLA				
			Diâmetro do furo		Diâmetro do cubo D mm	Largura total L mm	Tipos		Diâmetro do furo		Diâmetro do cubo D mm	Largura total L mm	Tipos
			min. A1 mm	máx. A2 mm					min. A1 mm	máx. A2 mm			
LA 112011	11	135,23	35	61	91	50	1,2,3	LA 212011	35	61	91	90	1,2,3
LA 112012	12	147,21	35	69	103	50	1,2,3	LA 212012	35	69	103	90	1,2,3
LA 112013	13	159,20	35	65	98	50	1,4,5	LA 212013	35	77	115	90	1,2,3
LA 112014	14	171,22	35	65	98	50	1,4,5	LA 212014	35	65	98	90	1,4,5
LA 112015	15	183,25	35	73	110	50	1,4,5	LA 212015	35	73	110	90	1,4,5
LA 112016	16	195,29	35	73	110	50	1,4,5	LA 212016	35	73	110	90	1,4,5
LA 112017	17	207,35	35	73	110	55	1,4,5	LA 212017	35	73	110	90	1,4,5
LA 112018	18	219,41	35	73	110	55	1,4,5	LA 212018	35	73	110	90	1,4,5
LA 112019	19	231,48	35	73	110	55	1,4,5	LA 212019	35	73	110	90	1,4,5
LA 112020	20	243,55	35	73	110	55	1,4,5	LA 212020	35	73	110	90	1,4,5
LA 112021	21	255,63	35	73	110	55	1,4,5	LA 212021	35	73	110	90	1,4,5
LA 112022	22	267,72	35	83	124	55	1,4,5	LA 212022	35	83	124	90	1,4,5
LA 112023	23	279,80	35	83	124	55	1,4,5	LA 212023	35	83	124	90	1,4,5
LA 112024	24	291,90	35	83	124	55	1,4,5	LA 212024	35	83	124	90	1,4,5
LA 112025	25	303,99	40	83	124	55	1,4,5	LA 212025	40	83	124	90	1,4,5
LA 112028	28	340,29	40	83	124	55	1,4,5	LA 212028	40	83	124	90	1,4,5
LA 112030	30	364,49	40	83	124	55	1,4,5	LA 212030	40	83	124	90	1,4,5
LA 112035	35	425,04	40	83	124	55	1,4,5	LA 212035	40	83	124	90	1,4,5
LA 112038	38	461,37	40	90	136	55	1,4,5	LA 212038	40	90	136	95	1,4,5
LA 112040	40	485,60	40	90	136	60	1,4,5	LA 212040	40	90	136	95	1,4,5
LA 112045	45	546,19	40	90	136	60	1,4,5	LA 212045	40	90	136	95	1,4,5
LA 112048	48	582,54	40	90	136	60	1,4,5	LA 212048	40	90	136	95	1,4,5
LA 112054	54	655,26	40	90	136	60	1,4,5	LA 212054	40	90	136	95	1,4,5
LA 112057	57	691,62	40	90	136	60	1,4,5	LA 212057	40	90	136	95	1,4,5
LA 112060	60	727,99	40	100	150	60	1,4,5	LA 212060	40	100	150	95	1,4,5

Corrente Norma ASA 140 / ISO 28A
 Diâmetro do rolo= 25,40
 Entre placas= 25,40

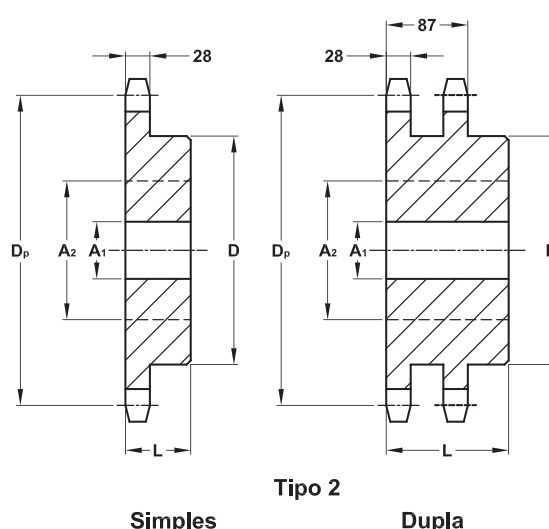
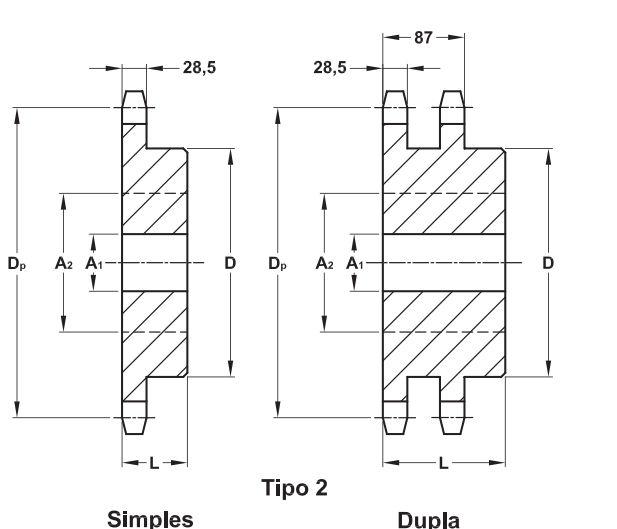
Corrente Norma DIN 28B
 Diâmetro do rolo= 27,94
 Entre placas= 30,99



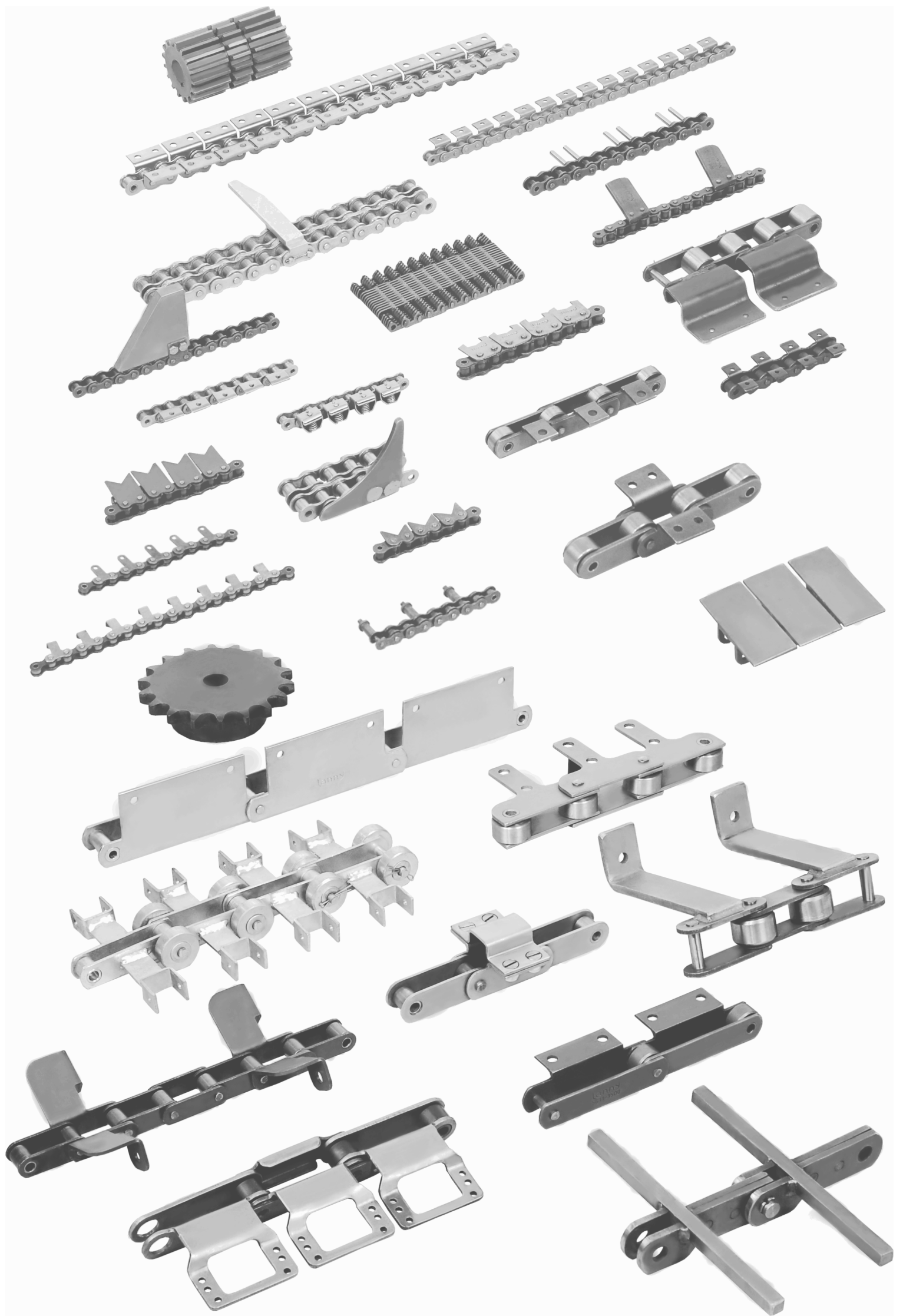
CÓDIGO LANNY	Número de dentes Z	Diâmetro Primitivo Dp	SIMPLES					CÓDIGO LANNY	DUPLA				
			Diâmetro do furo		Diâmetro do cubo D	Largura total L	Tipos		Diâmetro do furo		Diâmetro do cubo D	Largura total L	Tipos
			min. A1	máx. A2					min. A1	máx. A2			
NORMA ASA	mm	mm	mm	mm	mm	mm	NORMA ASA	mm	mm	mm	mm	mm	mm
LA 114011	11	157,77	45	65	98	50	1,4,5	LA 214011	45	65	98	96	1,2,3
LA 114012	12	171,74	45	65	98	50	1,4,5	LA 214012	45	65	98	96	1,4,5
LA 114013	13	185,74	45	73	110	55	1,4,5	LA 214013	45	73	110	96	1,4,5
LA 114014	14	199,76	45	73	110	55	1,4,5	LA 214014	45	73	110	96	1,4,5
LA 114015	15	213,79	45	73	110	55	1,4,5	LA 214015	45	73	110	96	1,4,5
LA 114016	16	227,84	45	73	110	55	1,4,5	LA 214016	45	73	110	96	1,4,5
LA 114017	17	241,91	45	73	110	55	1,4,5	LA 214017	45	73	110	96	1,4,5
LA 114018	18	255,98	45	73	110	55	1,4,5	LA 214018	45	73	110	96	1,4,5
LA 114019	19	270,06	45	83	124	55	1,4,5	LA 214019	45	83	124	96	1,4,5
LA 114020	20	284,14	45	83	124	55	1,4,5	LA 214020	45	83	124	96	1,4,5
LA 114021	21	298,24	45	83	124	55	1,4,5	LA 214021	45	83	124	96	1,4,5
LA 114022	22	312,34	45	83	124	55	1,4,5	LA 214022	45	83	124	96	1,4,5
LA 114023	23	326,44	45	90	136	60	1,4,5	LA 214023	45	90	136	100	1,4,5
LA 114024	24	340,55	45	90	136	60	1,4,5	LA 214024	45	90	136	100	1,4,5
LA 114025	25	354,66	45	90	136	60	1,4,5	LA 214025	45	90	136	100	1,4,5
LA 114030	30	425,24	45	90	136	60	1,4,5	LA 214030	45	90	136	100	1,4,5
LA 114035	35	495,88	45	100	150	70	1,4,5	LA 214035	45	100	150	100	1,4,5
LA 114038	38	538,27	45	100	150	70	1,4,5	LA 214038	45	100	150	100	1,4,5
LA 114040	40	566,54	45	100	150	70	1,4,5	LA 214040	45	100	150	100	1,4,5
LA 114045	45	637,21	45	100	150	70	1,4,5	LA 214045	45	100	150	100	1,4,5
LA 114048	48	679,63	45	100	150	70	1,4,5	LA 214048	45	100	150	100	1,4,5
LA 114054	54	764,47	45	100	150	70	1,4,5	LA 214054	45	100	150	100	1,4,5

Corrente Norma ASA 160 / ISO 32A
 Diâmetro do rolo= 28,58
 Entre placas= 31,75

Corrente Norma DIN 32B
 Diâmetro do rolo= 29,21
 Entre placas= 30,99



CÓDIGO LANNY	Número de dentes Z	Diâmetro Primitivo Dp mm	SIMPLES					CÓDIGO LANNY	DUPLA				
			Diâmetro do furo min. máx.		Diâmetro do cubo D mm	Largura total L mm	Tipos		Diâmetro do furo min. máx.		Diâmetro do cubo D mm	Largura total L mm	Tipos
			A1 mm	A2 mm					A1 mm	A2 mm			
NORMA ASA							NORMA ASA						
LA 116011	11	180,31	45	65	98	58	1,4,5	LA 216011	45	65	98	115	1,4,5
LA 116012	12	196,28	45	73	110	58	1,4,5	LA 216012	45	73	110	115	1,4,5
LA 116013	13	212,27	45	73	110	58	1,4,5	LA 216013	45	73	110	115	1,4,5
LA 116014	14	228,29	45	83	124	60	1,4,5	LA 216014	45	83	124	115	1,4,5
LA 116015	15	244,33	45	83	124	60	1,4,5	LA 216015	45	83	124	115	1,4,5
LA 116016	16	260,39	45	83	124	60	1,4,5	LA 216016	45	83	124	115	1,4,5
LA 116017	17	276,46	45	90	136	64	1,4,5	LA 216017	45	90	136	115	1,4,5
LA 116018	18	292,55	45	90	136	64	1,4,5	LA 216018	45	90	136	115	1,4,5
LA 116019	19	308,64	45	90	136	64	1,4,5	LA 216019	45	90	136	115	1,4,5
LA 116020	20	324,74	45	90	136	64	1,4,5	LA 216020	45	90	136	115	1,4,5
LA 116021	21	340,84	45	90	136	64	1,4,5	LA 216021	45	90	136	115	1,4,5
LA 116022	22	356,96	45	90	136	64	1,4,5	LA 216022	45	90	136	115	1,4,5
LA 116023	23	373,07	45	100	150	70	1,4,5	LA 216023	45	100	150	115	1,4,5
LA 116024	24	389,19	45	100	150	70	1,4,5	LA 216024	45	100	150	115	1,4,5
LA 116025	25	405,32	45	100	150	70	1,4,5	LA 216025	45	100	150	115	1,4,5
LA 116030	30	485,99	45	100	150	70	1,4,5	LA 216030	45	100	150	115	1,4,5
LA 116035	35	566,72	45	100	150	70	1,4,5	LA 216035	45	100	150	115	1,4,5
LA 116038	38	615,17	45	100	150	70	1,4,5	LA 216038	45	100	150	115	1,4,5
LA 116040	40	647,47	45	100	150	70	1,4,5	LA 216040	45	100	150	115	1,4,5
LA 116045	45	728,25	45	100	150	70	1,4,5	LA 216045	45	100	150	115	1,4,5





USIMAR®

INDÚSTRIA E COMÉRCIO DE ARTEFATOS DE METAIS LTDA.
FONE: (11) 4448-1187 E-MAIL: VENDAS@USIMAR.COM.BR
SITE: WWW.USIMAR.COM.BR